



شرکت همایش گستر کیوار با هدف فعالیت تخصصی در زمینه مشاوره، طراحی و تجهیز سالن های همایش، آمفی تئاتر، سینما، کنفرانس و سالن های چند منظوره تاسیس گردید و از بدو تاسیس با جذب و بهره مندی از توان کارشناسان مجرب و متعهد مجموعه ای منسجم و متمرکز تحقیقاتی را در زمینه تولید صندلی های آمفی تئاتر، همایش و سینما بنا نهاده است.

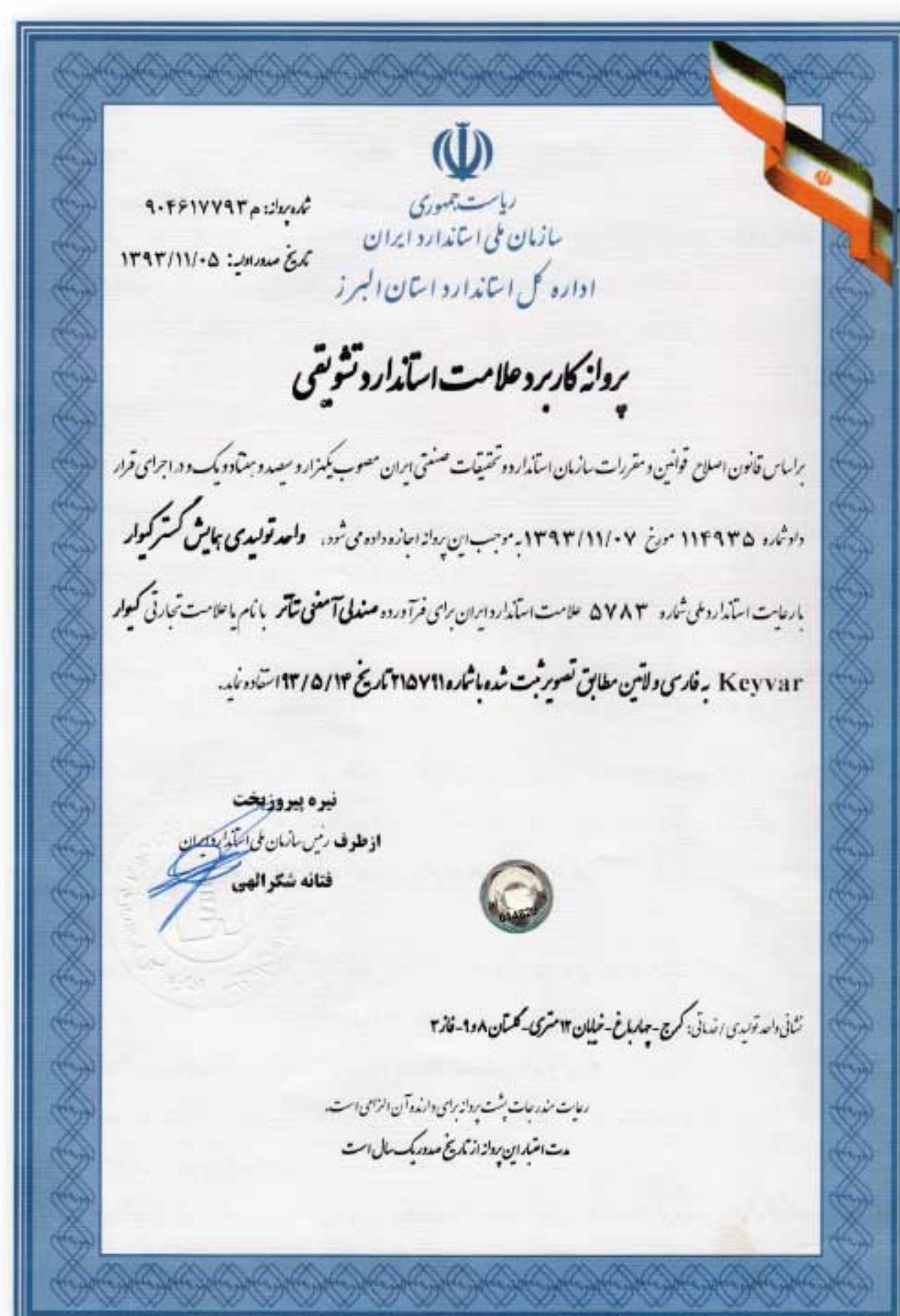
همچنین این شرکت مفتخر است اعلام نماید در این بازار رقابتی با بکارگیری کادری مجرب و متعهد، ارتقای طراحی محصولات طبق استاندارد های کیفی ارگونومیکی و کاهش قیمت بر پایه اصول مدیریتی مدرن تمام هزینه های فرصت را محاسبه کرده و محصولات خود را همرده با برندهای برتر داخلی و خارجی با رقابت چشم گیر عرضه نماید و با تکیه بر ارزش های اخلاقی و بکار گیری تکنولوژی روز اروپا نیازهای مشتریان داخلی و خارجی خود را تامین نموده و یکی از پیشگامان صنعت مبلمان آمفی تئاتر و سینمایی در ایران شده و بتواند جایگاهی شاخص در میان فعالان این عرضه بدست آورد.

### خدمات پس از فروش

نظر به اینکه محور فعالیت شرکت بر اساس اصل مشتری مداری بنا نهاد شده است مدیریت شرکت همایش گستر کیوار با پشتیبانی و همراهی کارکنان، خود را نسبت به اجرای خط مشی کیفیت متعهد میداند و با استقرار نظام مدیریت کیفیت بر اساس استاندارد ISO 9001-2008 و استاندارد ملی ۲۱۵۷۹۱ ایران برای رسیدن به اهداف خود اقدام نموده و کلیه محصولات خود را تحت پوشش گارانتی ۶۰ ماهه عرضه می نماید.

تمامی تلاش همکاران ما در این شرکت این است که با استفاده از امکانات فوق بتواند الگوئی جهت استفاده از دانش روز، بالا بردن کیفیت، رعایت استاندارد های روز دنیا و در نهایت باعث آسودگی خاطر مشاورین و کارفرمایان گرامی شود.

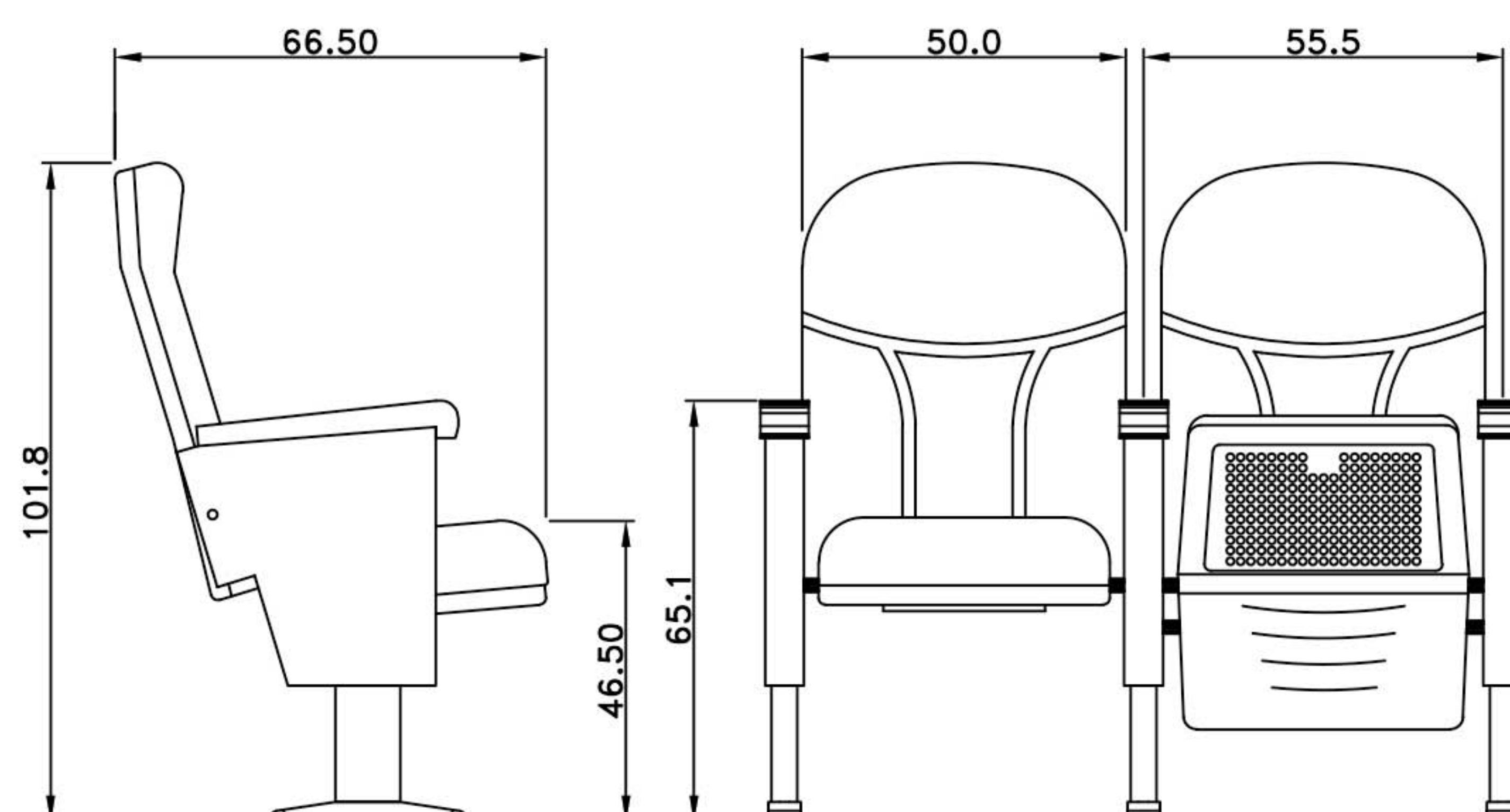
با امید به آن که بتوانیم گامی هرچند کوچک در رونق اقتصادی کشور عزیزمان بر داریم.







• کف تاشو بصورت اتوماتیک با مکانیزم تعادل و از نوع وزنه ای • پروفیلها از جنس پروفیل سنگین ساوه • فوم از نوع فوم سرد تزریقی با دانستیتته بالا • کلاف های کفی و پشتی از جنس چند لایه پرس شده یا ام دی اف خام به ضخامت ۱۶ میلیمتر • دسته ها از جنس چوب راش یا فوم انتگرال می باشد • نمای کفی و پشتی صندلی از جنس ABS طرحدار تهیه شده به شیوه وکیوم فرمینگ • پارچه ها از نوع ایرانی یا ترک می باشد • رنگ مورد استفاده پوشش پایه ها از نوع پودری الکترواستاتیک کوره ای ضد خش • جوش مورد استفاده درکل قطعات صندلی از نوع جوش CO<sub>2</sub> می باشد





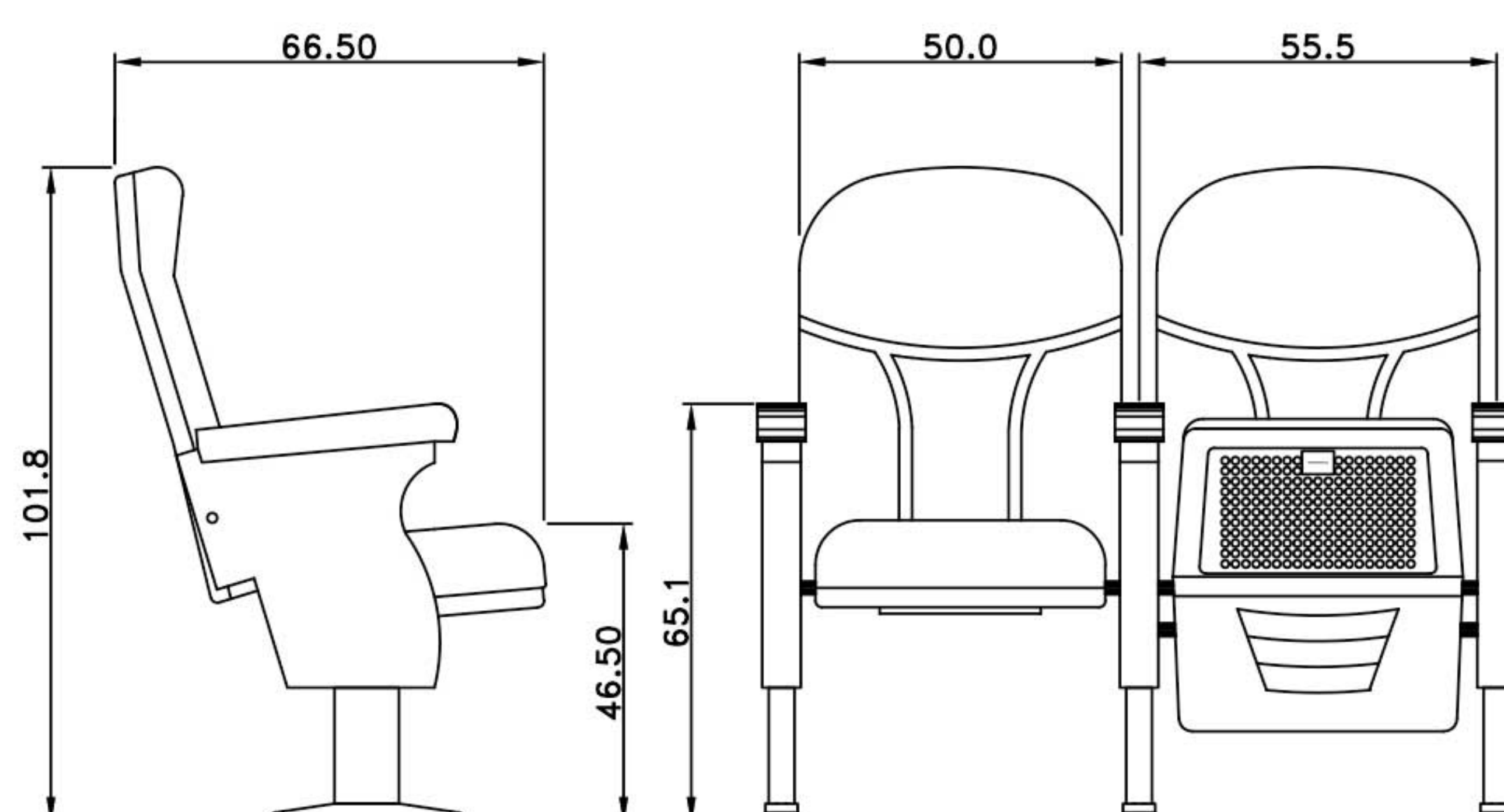
Model 9000







• کف تاشو بصورت اتوماتیک با مکانیزم تعادل و از نوع وزنه ای • پروفیل ها از جنس پروفیل سنگین ساوه • فوم از نوع فوم سرد تزریقی با دانسیته بالا • کلاف های کفی و پشتی صندلی از جنس چند لایه پرس شده یا ام دی اف خام به ضخامت ۱۶ میلیمتر • دسته ها از جنس چوب راش یا فوم انتگرال می باشد • نمای کفی و پشتی صندلی از جنس ABS طرحدار تهیه شده به شیوه وکیوم فرمینگ یا MDF می باشد • پارچه ها از نوع ایرانی یا ترک می باشد • رنگ مورد استفاده پوشش پایه ها از نوع پودری الکترواستاتیک کوره ای ضد خش • جوش مورد استفاده درکل قطعات صندلی از نوع جوش CO<sub>2</sub> می باشد.





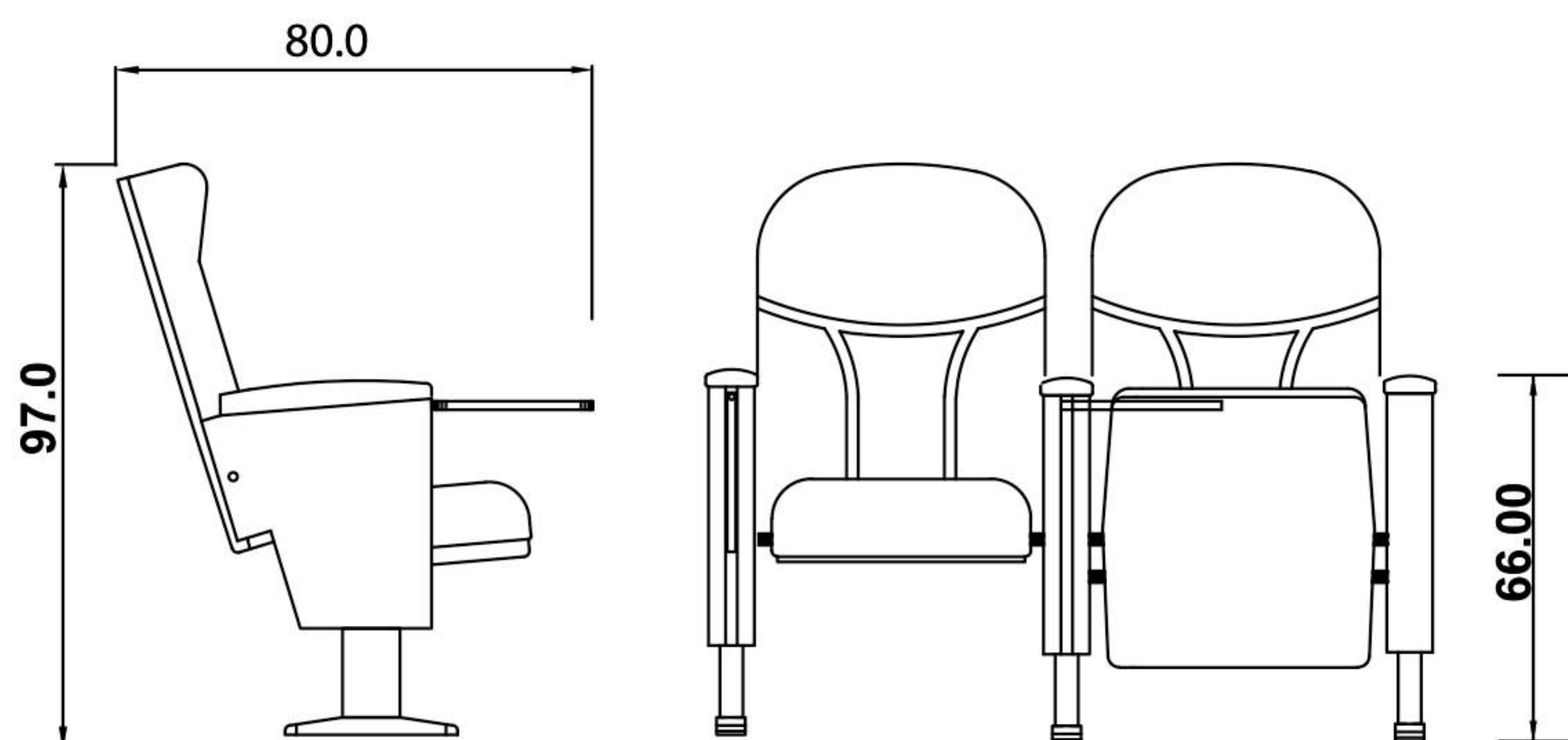
Model 9000 S







• کف تاشو بصورت اتوماتیک با مکانیزم تعادل و از نوع وزنه ای • پروفیل ها از جنس پروفیل سنگین ساوه • فوم از نوع فوم سرد تزریقی با دانستیتته بالا • کلاف های کفی و پشتی صندلی از جنس چند لایه پرس شده یا ام دی اف خام به ضخامت ۱۶ میلیمتر • دسته های صندلی از نوع تحریری چوبی یا انتگرال می باشد • نمای کفی و پشتی صندلی از جنس ABS طرحدار تهیه شده به شیوه وکیوم فرمینگ یا MDF می باشد • پارچه ها از نوع ایرانی یا ترک می باشد • رنگ مورد استفاده پوشش پایه ها از نوع پودری الکترواستاتیک کوره ای ضد خش • جوش مورد استفاده درکل قطعات صندلی از نوع جوش CO<sub>2</sub> می باشد.





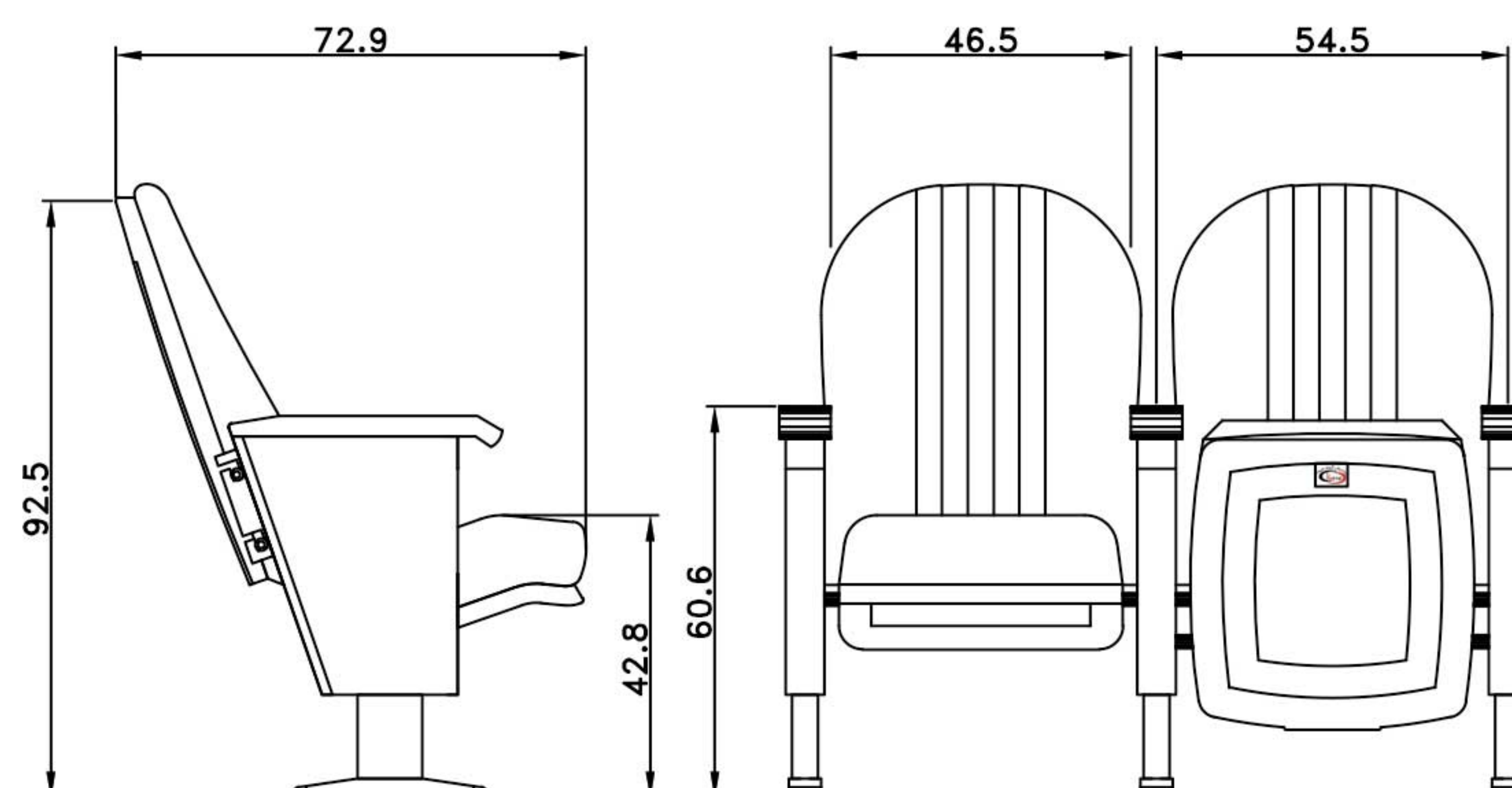
Model 9000 T MDF







• کف تاشو بصورت اتوماتیک با مکانیزم تعادل و از نوع وزنه ای • پروفیل ها از جنس پروفیل سنگین ساوه • فوم از نوع فوم سرد تزریقی با دانسیته بالا • کلاف های کفی و پشتی صندلی از جنس چند لایه پرس شده یا ام دی اف خام به ضخامت ۱۶ میلیمتر • دسته ها از جنس چوب راش یا فوم انتگرال می باشد • نمای کفی و پشتی صندلی از جنس ABS طرحدار تهیه شده به شیوه وکیوم فرمینگ • پارچه ها از نوع ایرانی یا ترک می باشد • رنگ مورد استفاده پوشش پایه ها از نوع پودری الکترواستاتیک کوره ای ضد خش • جوش مورد استفاده درکل قطعات صندلی از نوع جوش CO<sub>2</sub> می باشد.





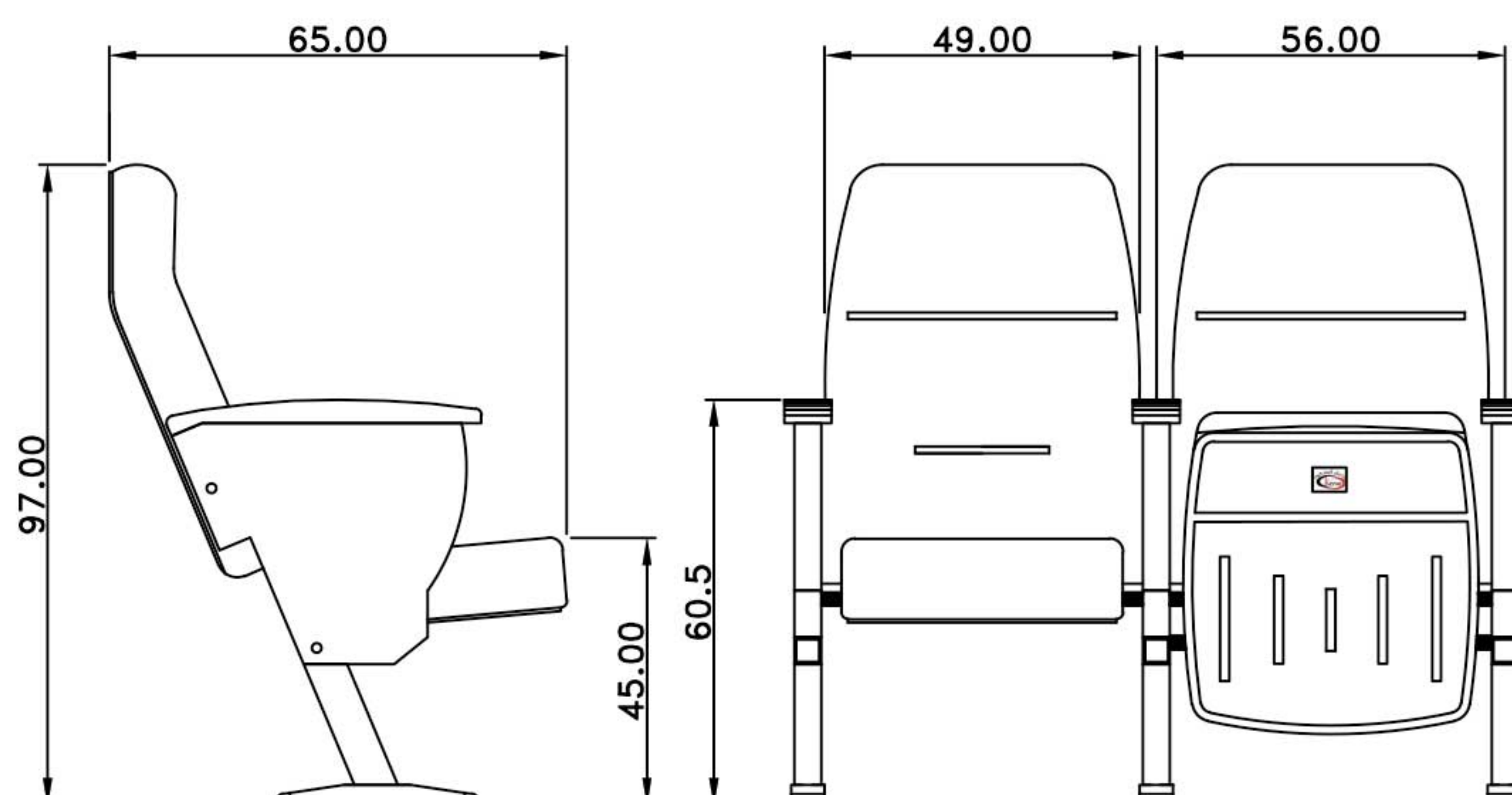
Model 9001







• کف تاشو بصورت اتوماتیک با مکانیزم تعادل و از نوع وزنه ای • پروفیل ها از جنس پروفیل سنگین ساوه • فوم از نوع فوم سرد تزریقی با دانسیته بالا • کلاف های کفی و پشتی صندلی از جنس چند لایه پرس شده یا ام دی اف خام به ضخامت ۱۶ میلیمتر • دسته ها از جنس چوب راش یا فوم انتگرال می باشد • نمای کفی و پشتی صندلی از جنس ABS طرحدار تهیه شده به شیوه وکیوم فرمینگ • پارچه ها از نوع ایرانی یا ترک می باشد • رنگ مورد استفاده پوشش پایه ها از نوع پودری الکترواستاتیک کوره ای ضد خش • جوش مورد استفاده درکل قطعات صندلی از نوع جوش CO<sub>2</sub> می باشد.





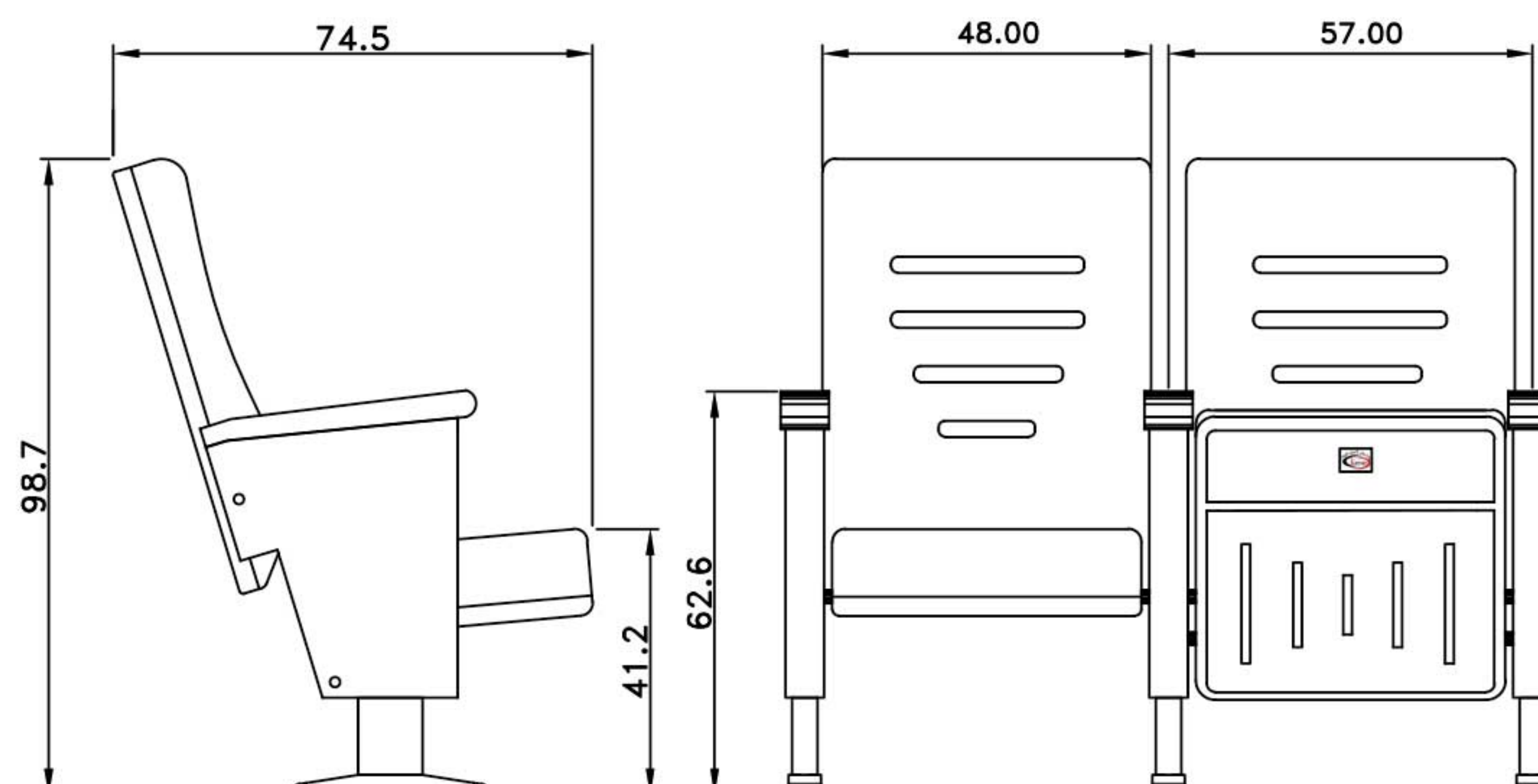
Model 9002







• کف تاشو بصورت اتوماتیک با مکانیزم تعادل و از نوع وزنه ای • پروفیل ها از جنس پروفیل سنگین ساوه • فوم از نوع فوم سرد تزریقی با دانستیتته بالا • کلاف های کفی و پشتی صندلی از جنس چند لایه پرس شده یا ام دی اف خام به ضخامت ۱۶ میلیمتر • دسته ها از جنس چوب راش یا فوم انتگرال می باشد • نمای کفی و پشتی صندلی از جنس ABS طرحدار تهیه شده به شیوه وکیوم فرمینگ یا MDF می باشد • پارچه ها از نوع ایرانی یا ترک می باشد • رنگ مورد استفاده پوشش پایه ها از نوع پودری الکترواستاتیک کوره ای ضد خش • جوش مورد استفاده درکل قطعات صندلی از نوع جوش CO<sub>2</sub> می باشد.



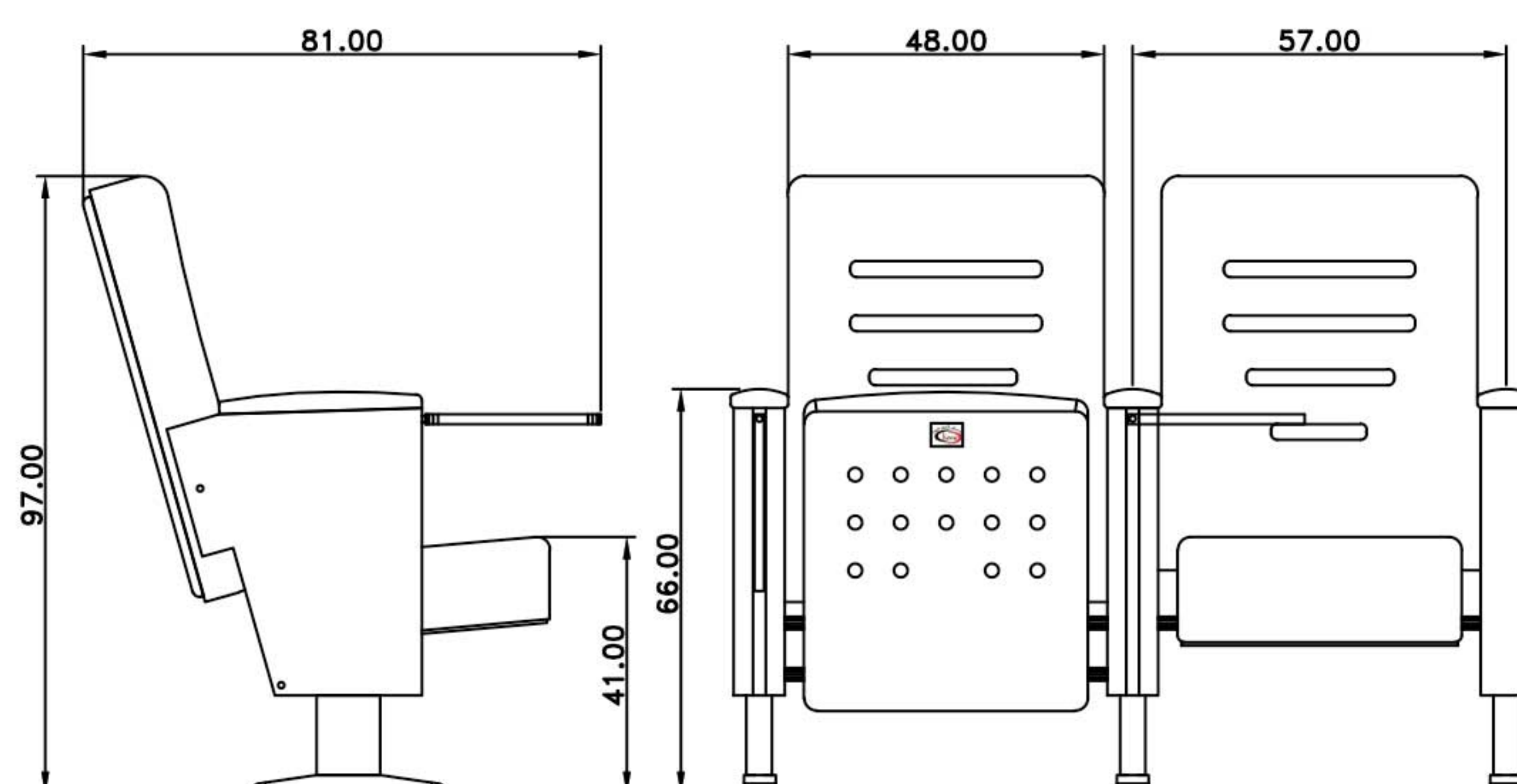








• کف تاشو بصورت اتوماتیک با مکانیزم تعادل و از نوع وزنه ای • پروفیل ها از جنس پروفیل سنگین ساوه • فوم از نوع فوم سرد تزریقی با دانستیتته بالا • کلاف های کفی و پشتی صندلی از جنس چند لایه پرس شده یا ام دی اف خام به ضخامت ۱۶ میلیمتر • دسته های صندلی از نوع تحریری چوبی یا انتگرال می باشد • نمای کفی و پشتی صندلی از جنس ABS طرحدار تهیه شده به شیوه وکیوم فرمینگ یا MDF می باشد • پارچه ها از نوع ایرانی یا ترک می باشد • رنگ مورد استفاده پوشش پایه ها از نوع پودری الکترواستاتیک کوره ای ضد خش • جوش مورد استفاده درکل قطعات صندلی از نوع جوش CO<sub>2</sub> می باشد.





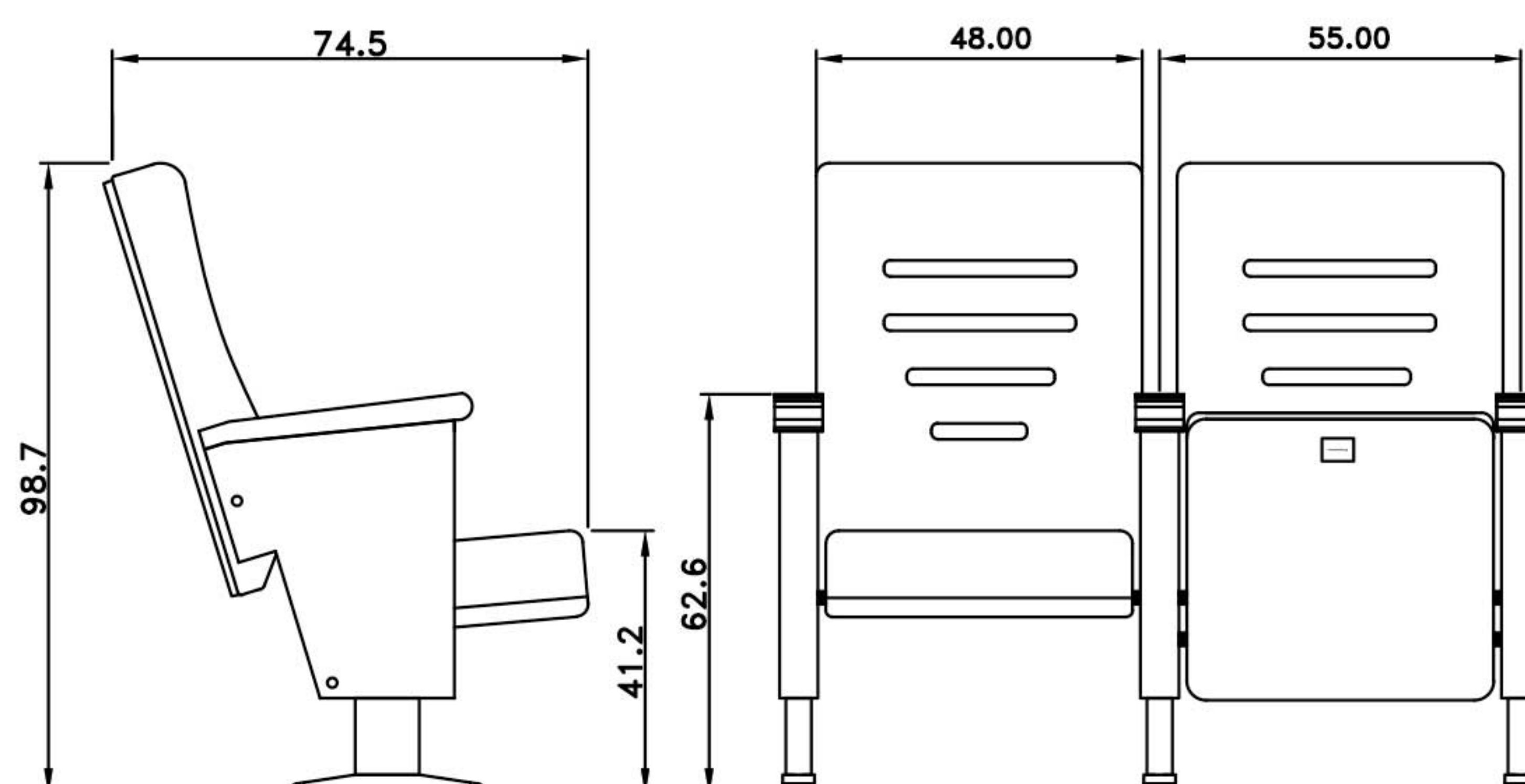
Model 9003 T







• کف تاشو بصورت اتوماتیک با مکانیزم تعادل و از نوع وزنه ای • پروفیل ها از جنس پروفیل سنگین ساوه • فوم از نوع فوم سرد تزریقی با دانستیتته بالا • کلاف های کفی و پشتی صندلی از جنس چند لایه پرس شده یا ام دی اف خام به ضخامت ۱۶ میلیمتر • دسته ها از جنس چوب راش یا فوم انتگرال می باشد • نمای کفی و پشتی صندلی از جنس ABS طرحدار تهیه شده به شیوه وکیوم فرمینگ یا MDF می باشد • پارچه ها از نوع ایرانی یا ترک می باشد • رنگ مورد استفاده پوشش پایه ها از نوع پودری الکترواستاتیک کوره ای ضد خش • جوش مورد استفاده درکل قطعات صندلی از نوع جوش CO<sub>2</sub> می باشد.





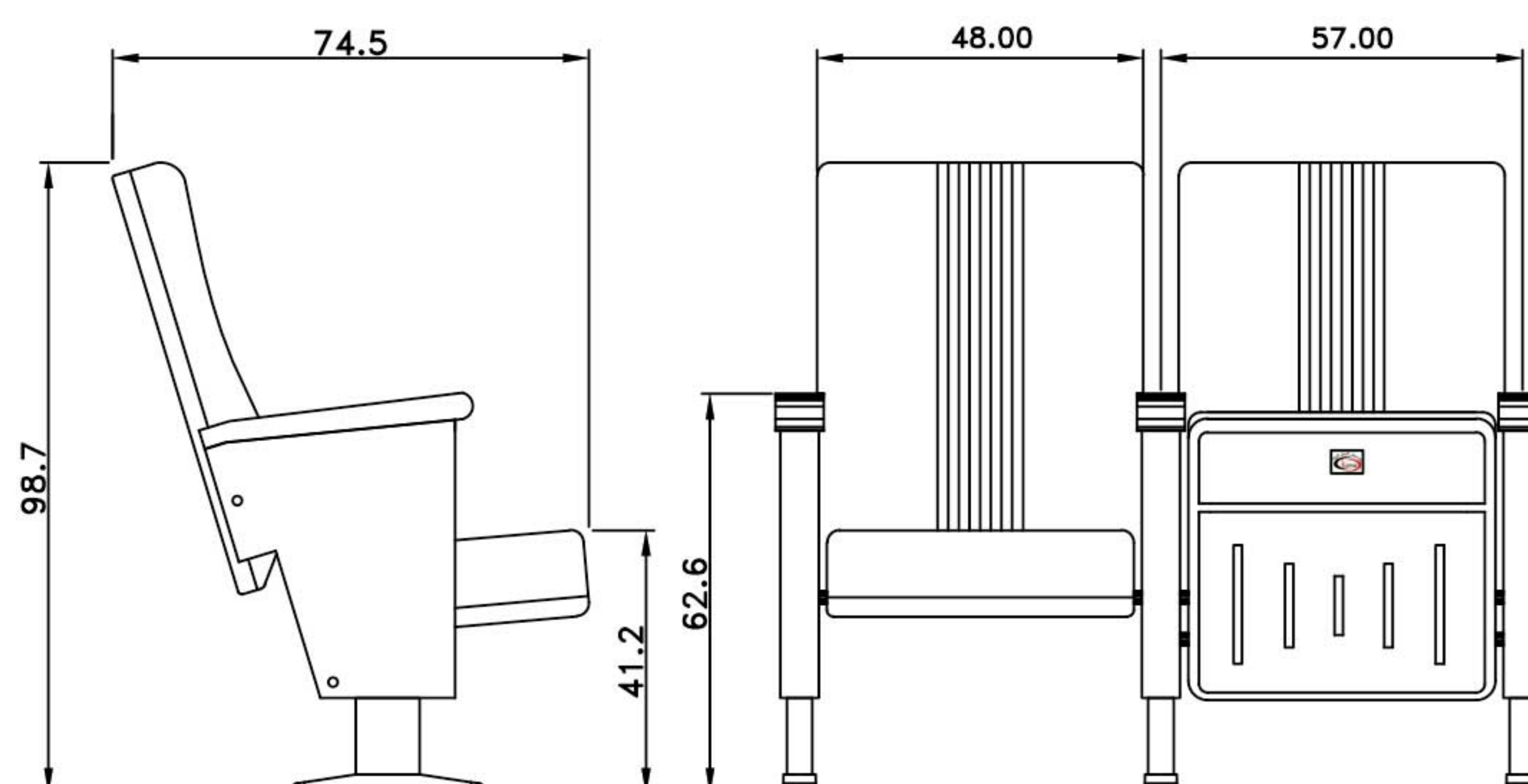
Model 9003 MDF







• کف تاشو بصورت اتوماتیک با مکانیزم تعادل و از نوع وزنه ای • پروفیل ها از جنس پروفیل سنگین ساوه • فوم از نوع فوم سرد تزریقی با دانستیتنه بالا • کلاف های کفی و پشتی صندلی از جنس چند لایه پرس شده یا ام دی اف خام به ضخامت ۱۶ میلیمتر • دسته ها از جنس چوب راش یا فوم انتگرال می باشد • نمای کفی و پشتی صندلی از جنس ABS طرحدار تهیه شده به شیوه وکیوم فرمینگ یا MDF می باشد • پارچه ها از نوع ایرانی یا ترک می باشد • رنگ مورد استفاده پوشش پایه ها از نوع پودری الکترواستاتیک کوره ای ضد خش • جوش مورد استفاده درکل قطعات صندلی از نوع جوش CO<sub>2</sub> می باشد.





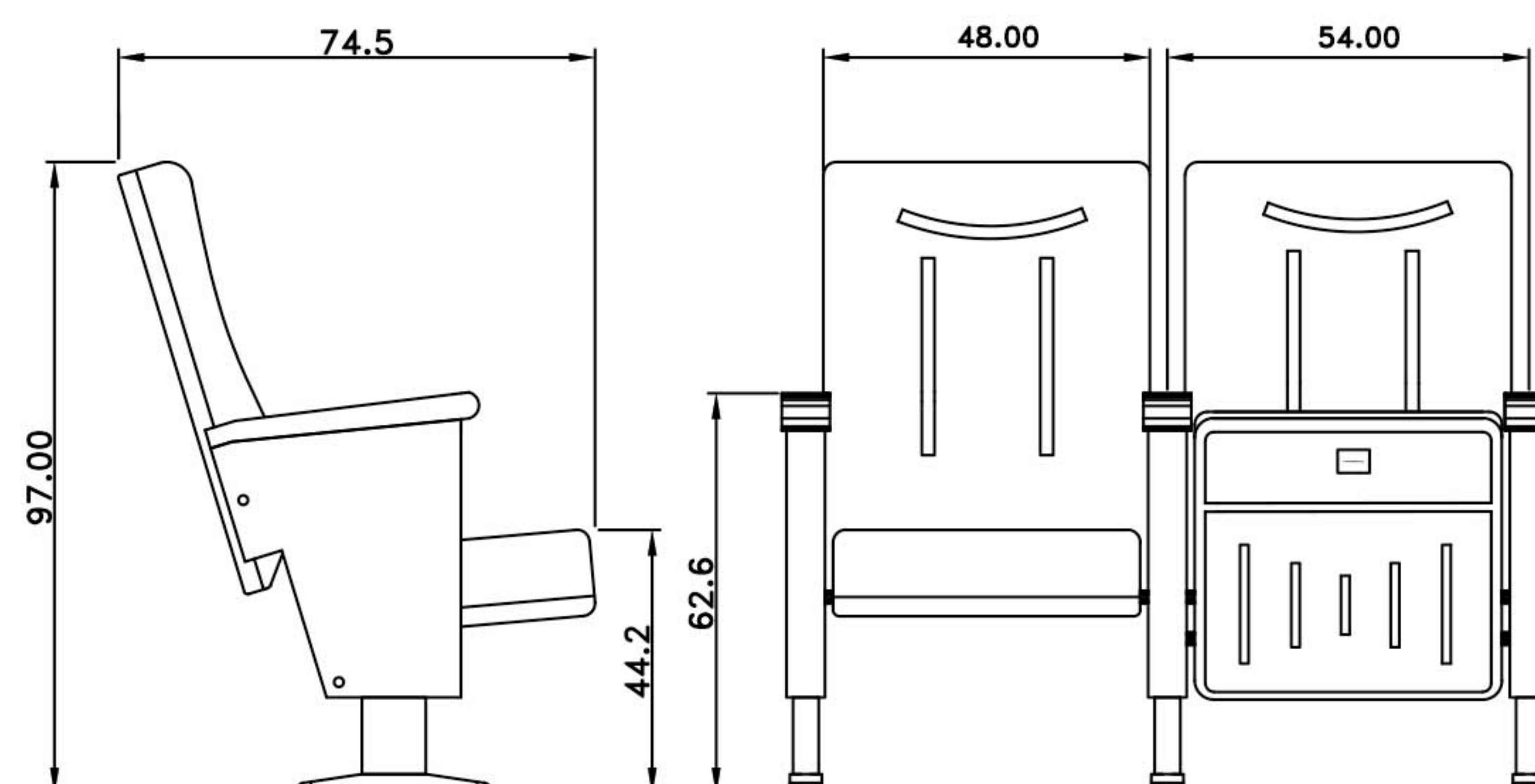
Model 9004







• کف تاشو بصورت اتوماتیک با مکانیزم تعادل و از نوع وزنه ای • پروفیل ها از جنس پروفیل سنگین ساوه • فوم از نوع فوم سرد تزریقی با دانسیته بالا • کلاف های کفی و پشتی صندلی از جنس چند لایه پرس شده یا ام دی اف خام به ضخامت ۱۶ میلیمتر • دسته ها از جنس چوب راش یا فوم انتگرال می باشد • نمای کفی و پشتی صندلی از جنس ABS طرحدار تهیه شده به شیوه وکیوم فرمینگ یا MDF می باشد • پارچه ها از نوع ایرانی یا ترک می باشد • رنگ مورد استفاده پوشش پایه ها از نوع پودری الکترواستاتیک کوره ای ضد خش • جوش مورد استفاده درکل قطعات صندلی از نوع جوش CO<sub>2</sub> می باشد.





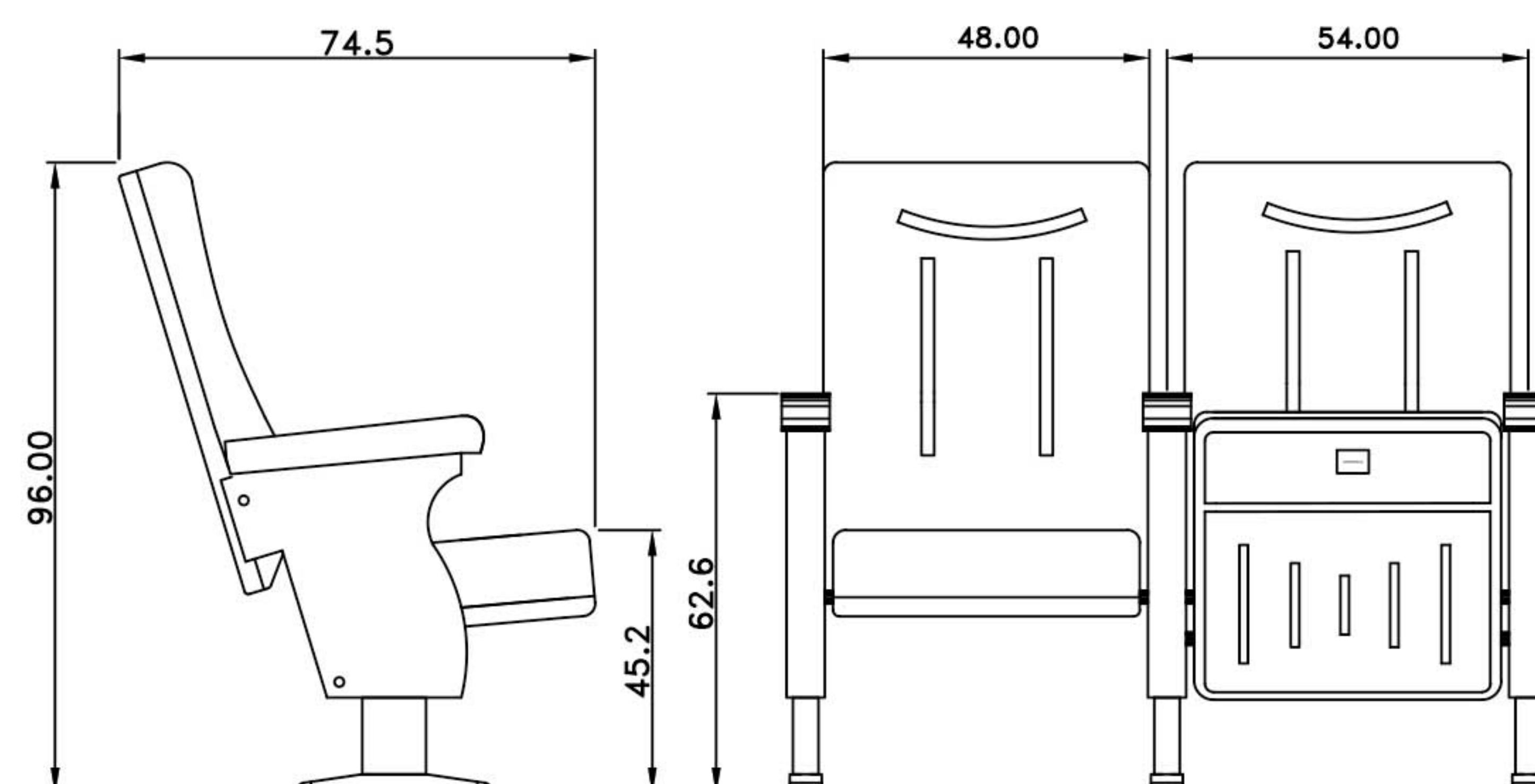
Model 9005







• کف تاشو بصورت اتوماتیک با مکانیزم تعادل و از نوع وزنه ای • پروفیل ها از جنس پروفیل سنگین ساوه • فوم از نوع فوم سرد تزریقی با دانسیته بالا • کلاف های کفی و پشتی صندلی از جنس چند لایه پرس شده یا ام دی اف خام به ضخامت ۱۶ میلیمتر • دسته ها از جنس چوب راش یا فوم انتگرال می باشد • نمای کفی و پشتی صندلی از جنس ABS طرحدار تهیه شده به شیوه وکیوم فرمینگ یا MDF می باشد • پارچه ها از نوع ایرانی یا ترک می باشد • رنگ مورد استفاده پوشش پایه ها از نوع پودری الکترواستاتیک کوره ای ضد خش • جوش مورد استفاده درکل قطعات صندلی از نوع جوش CO<sub>2</sub> می باشد.





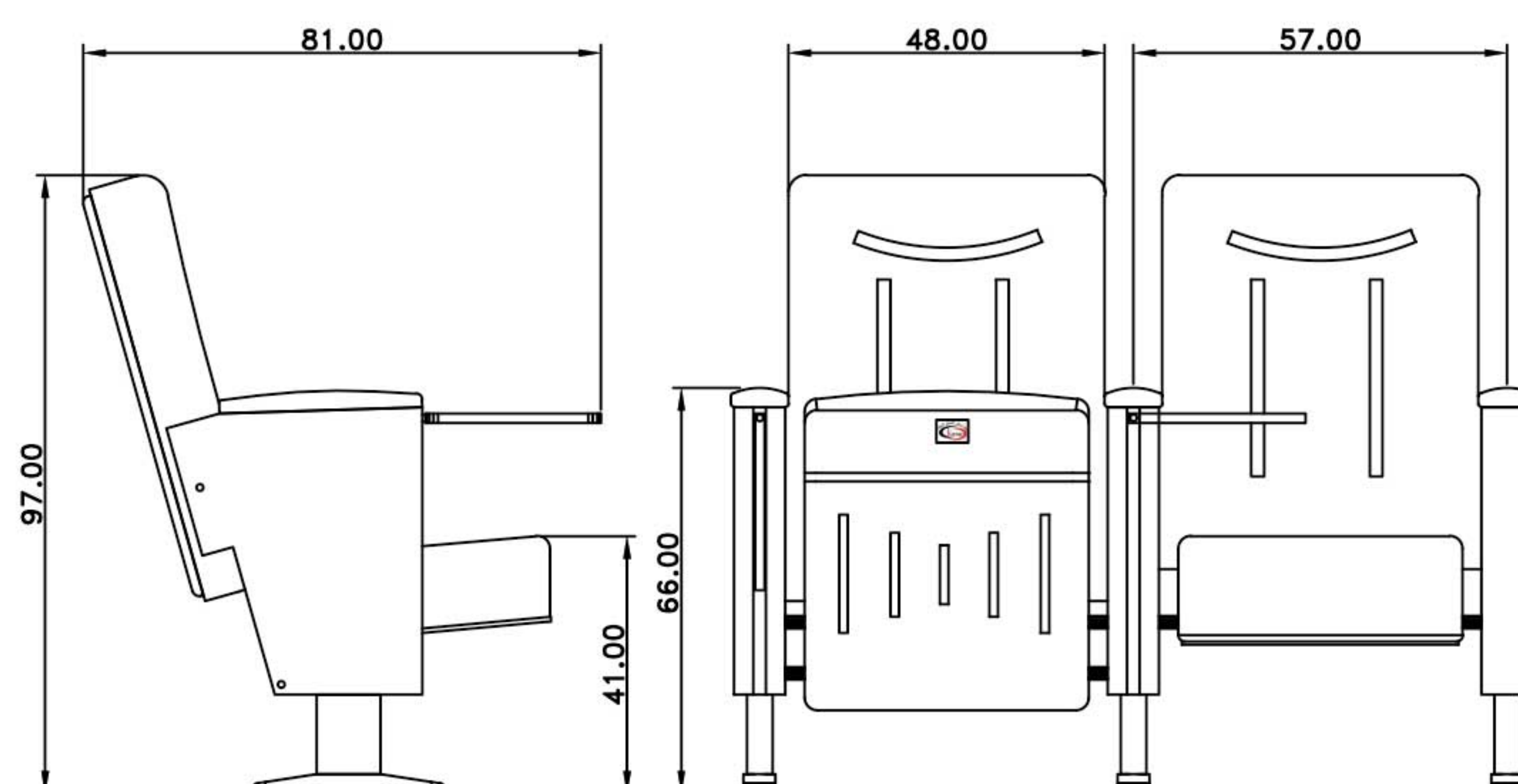
Model 9005 S







• کف تاشو بصورت اتوماتیک با مکانیزم تعادل و از نوع وزنه ای • پروفیل ها از جنس پروفیل سنگین ساوه • فوم از نوع فوم سرد تزریقی با دانستیتته بالا • کلاف های کفی و پشتی صندلی از جنس چند لایه پرس شده یا ام دی اف خام به ضخامت ۱۶ میلیمتر • دسته های صندلی از نوع تحریری چوبی یا انتگرال می باشد • نمای کفی و پشتی صندلی از جنس ABS طرحدار تهیه شده به شیوه وکیوم فرمینگ یا MDF می باشد • پارچه ها از نوع ایرانی یا ترک می باشد • رنگ مورد استفاده پوشش پایه ها از نوع پودری الکترواستاتیک کوره ای ضد خش • جوش مورد استفاده درکل قطعات صندلی از نوع جوش CO<sub>2</sub> می باشد.





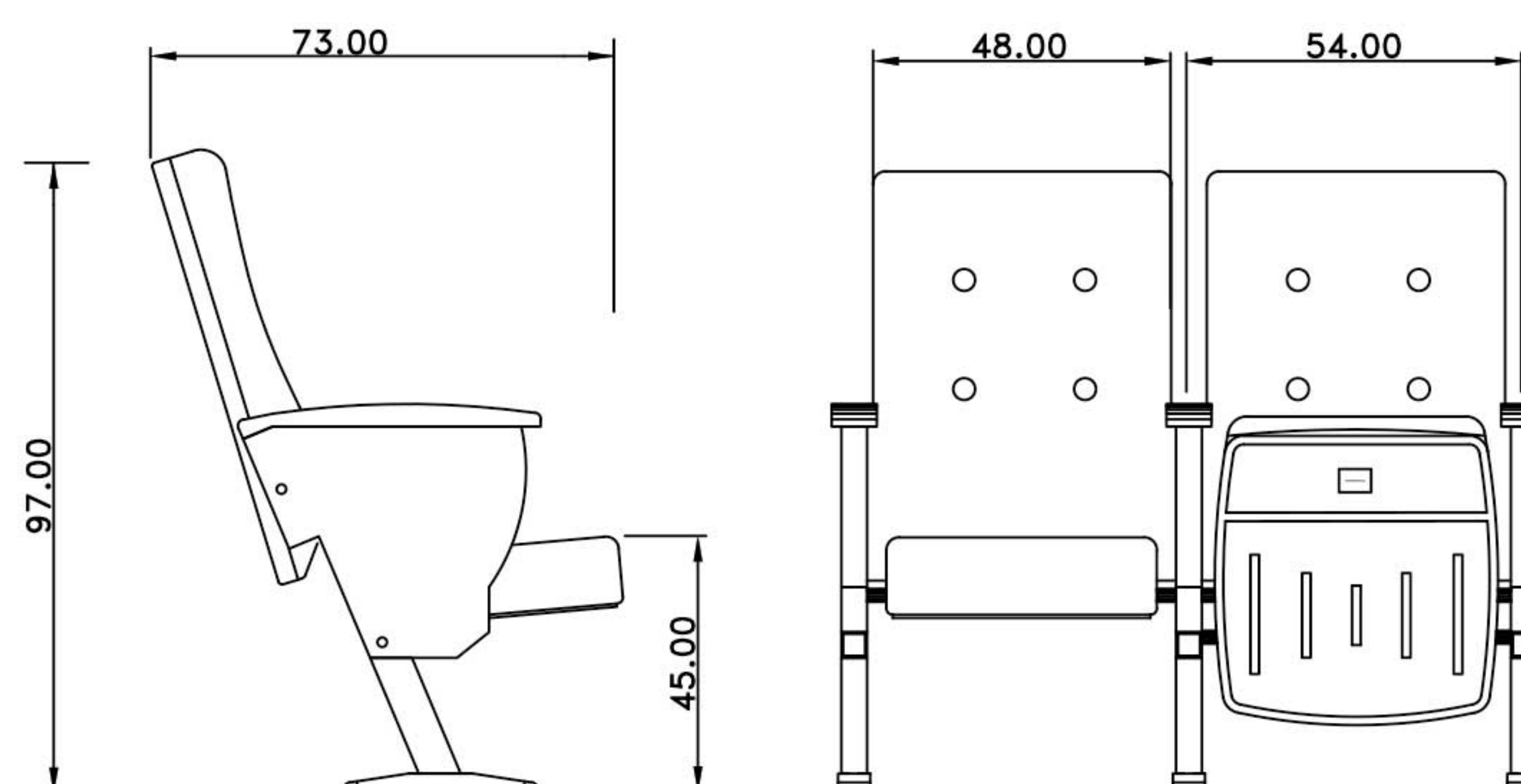
Model 9005 T







• کف تاشو بصورت اتوماتیک با مکانیزم تعادل و از نوع وزنه ای • پروفیل ها از جنس پروفیل سنگین ساوه • فوم از نوع فوم سرد تزریقی با دانسیته بالا • کلاف های کفی و پشتی صندلی از جنس چند لایه پرس شده یا ام دی اف خام به ضخامت ۱۶ میلیمتر • دسته ها از جنس چوب راش یا فوم انتگرال می باشد • نمای کفی و پشتی صندلی از جنس ABS طرحدار تهیه شده به شیوه وکیوم فرمینگ یا MDF می باشد • پارچه ها از نوع ایرانی یا ترک می باشد • رنگ مورد استفاده پوشش پایه ها از نوع پودری الکترواستاتیک کوره ای ضد خش • جوش مورد استفاده درکل قطعات صندلی از نوع جوش CO<sub>2</sub> می باشد.





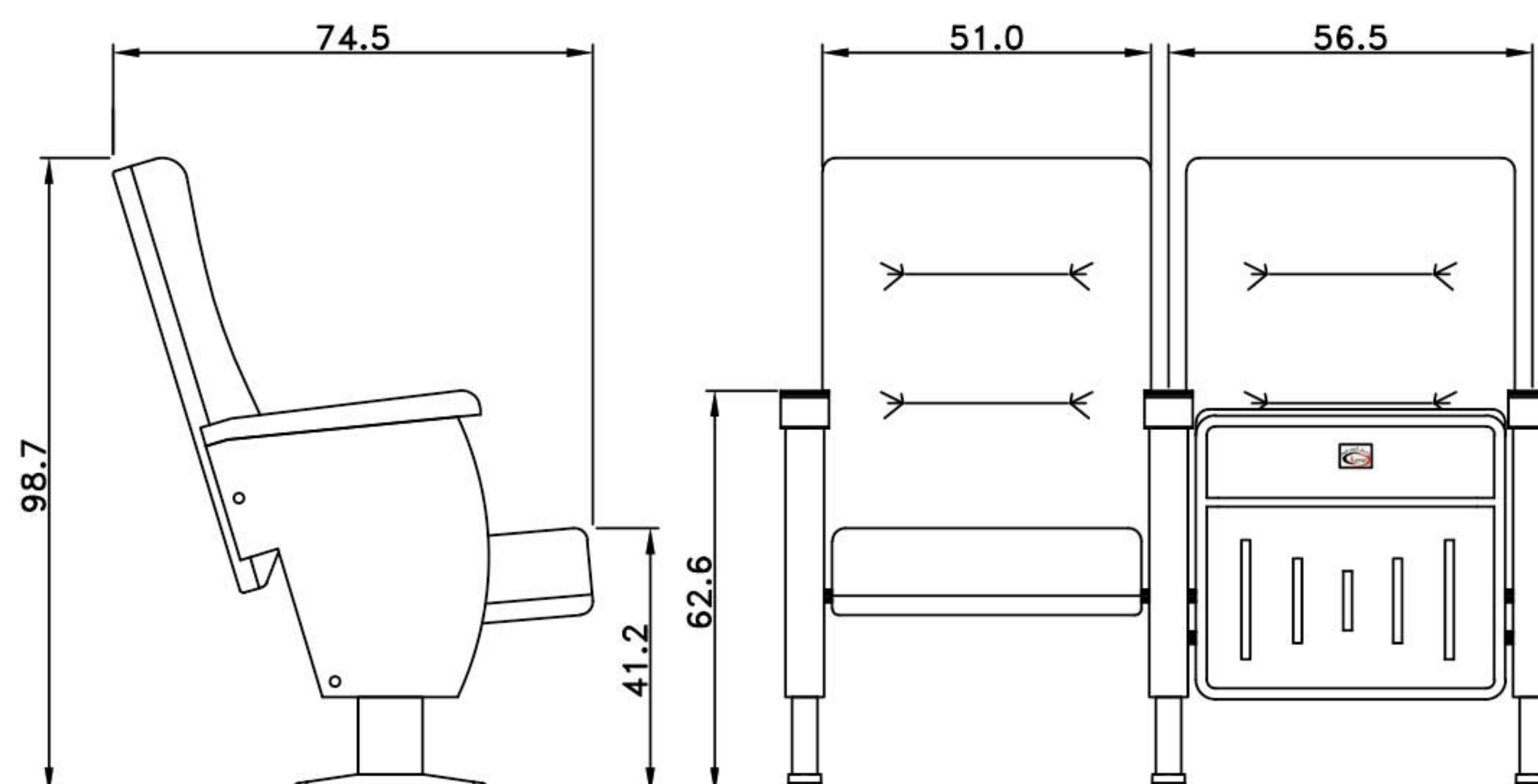
Model 9006







• کف تاشو بصورت اتوماتیک با مکانیزم تعادل و از نوع وزنه ای • پروفیل ها از جنس پروفیل سنگین ساوه • فوم از نوع فوم سرد تزریقی با دانسیته بالا • کلاف های کفی و پشتی صندلی از جنس چند لایه پرس شده یا ام دی اف خام به ضخامت ۱۶ میلیمتر • دسته ها از جنس چوب راش یا فوم انتگرال می باشد • نمای کفی و پشتی صندلی از جنس ABS طرحدار تهیه شده به شیوه وکیوم فرمینگ یا MDF می باشد • پارچه ها از نوع ایرانی یا ترک می باشد • رنگ مورد استفاده پوشش پایه ها از نوع پودری الکترواستاتیک کوره ای ضد خش • جوش مورد استفاده درکل قطعات صندلی از نوع جوش CO<sub>2</sub> می باشد.





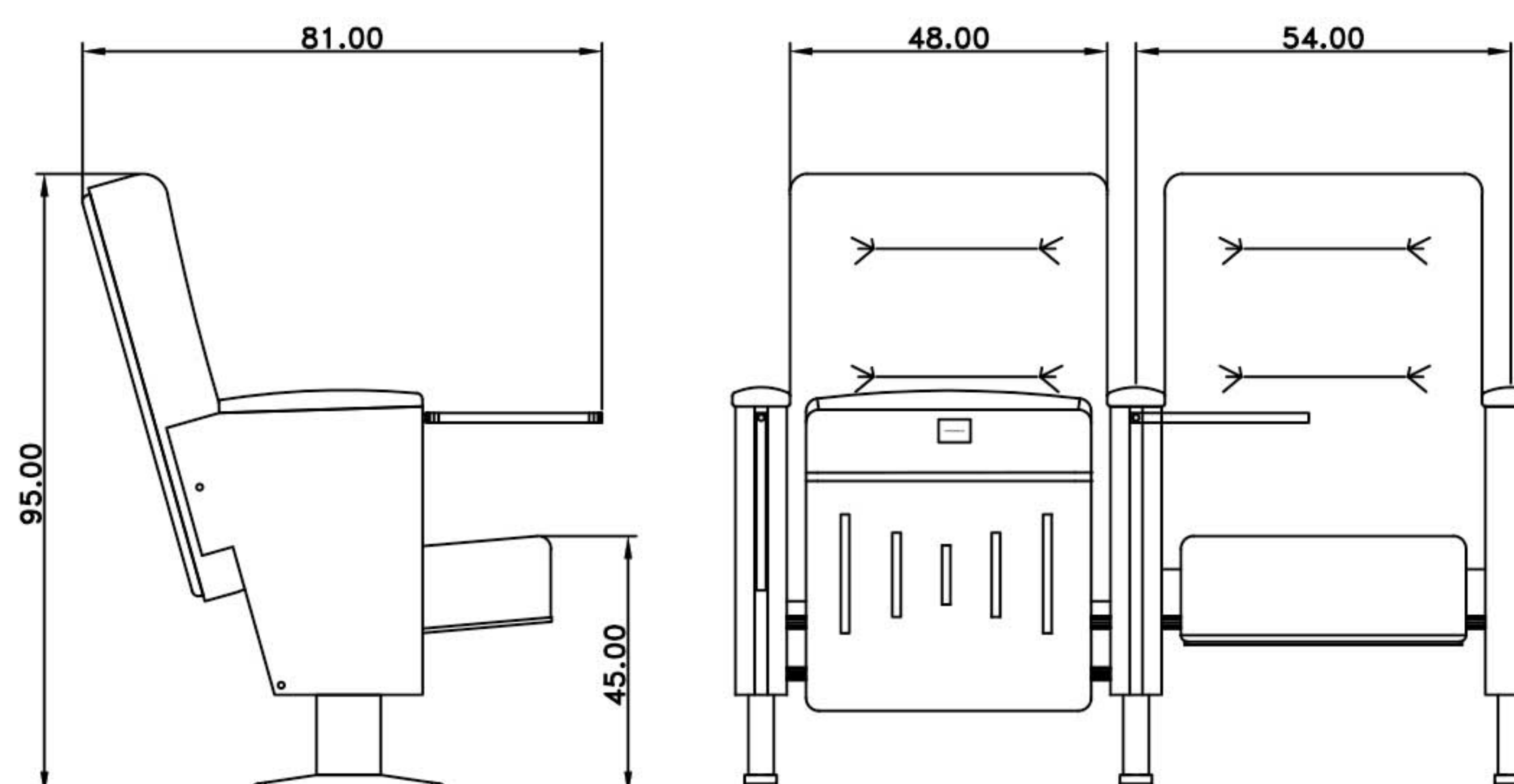
Model 9007 ABS







• کف تاشو بصورت اتوماتیک با مکانیزم تعادل و از نوع وزنه ای • پروفیل ها از جنس پروفیل سنگین ساوه • فوم از نوع فوم سرد تزریقی با دانستیتنه بالا • کلاف های کفی و پشتی صندلی از جنس چند لایه پرس شده یا ام دی اف خام به ضخامت ۱۶ میلیمتر • دسته های صندلی از نوع تحریری چوبی یا انتگرال می باشد • نمای کفی و پشتی صندلی از جنس ABS طرحدار تهیه شده به شیوه وکیوم فرمینگ یا MDF می باشد • پارچه ها از نوع ایرانی یا ترک می باشد • رنگ مورد استفاده پوشش پایه ها از نوع پودری الکترواستاتیک کوره ای ضد خش • جوش مورد استفاده درکل قطعات صندلی از نوع جوش CO<sub>2</sub> می باشد.





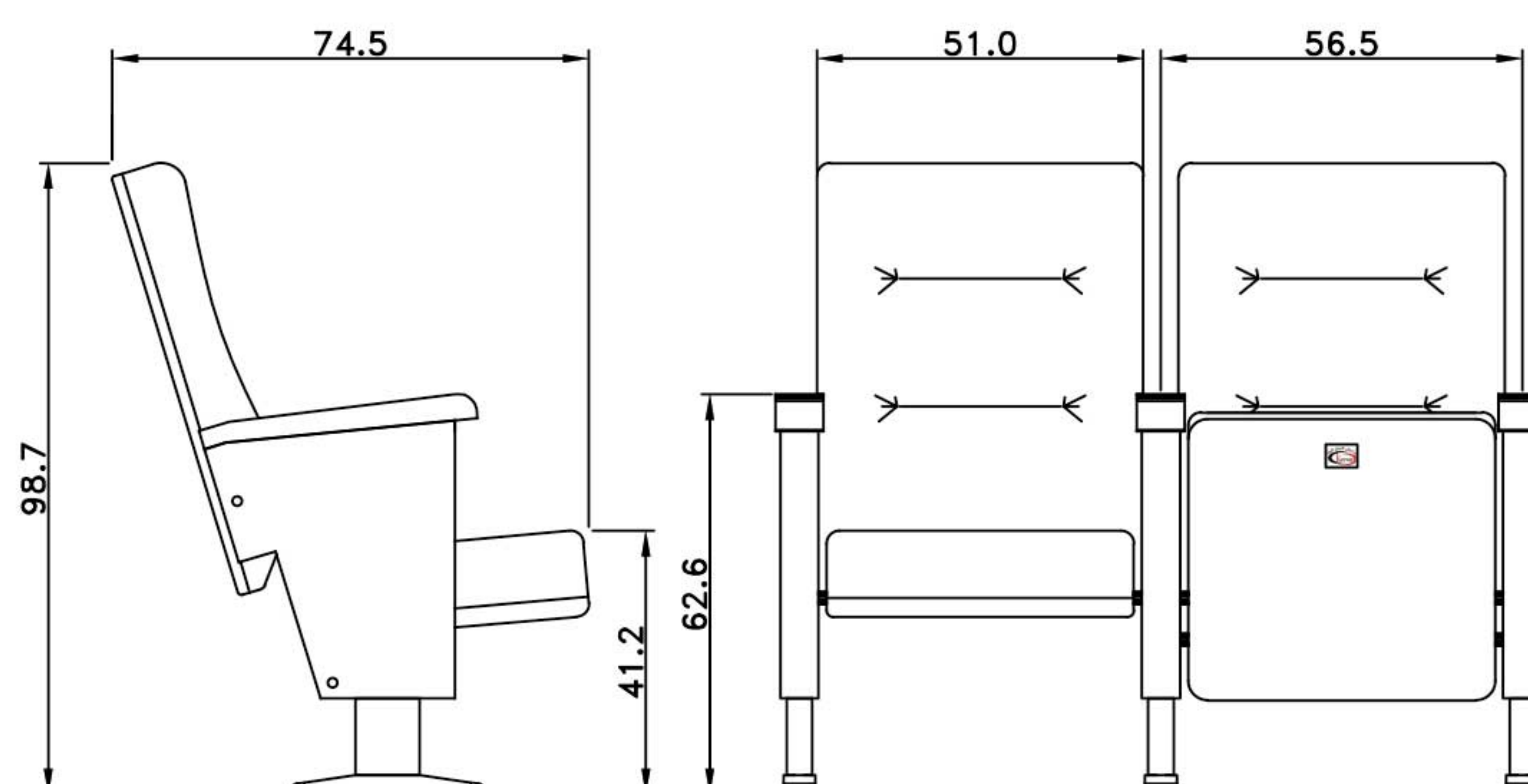
Model 9007 T







• کف تاشو بصورت اتوماتیک با مکانیزم تعادل و از نوع وزنه ای • پروفیل ها از جنس پروفیل سنگین ساوه • فوم از نوع فوم سرد تزریقی با دانسیته بالا • کلاف های کفی و پشتی صندلی از جنس چند لایه پرس شده یا ام دی اف خام به ضخامت ۱۶ میلیمتر • دسته ها از جنس چوب راش یا فوم انتگرال می باشد • نمای کفی و پشتی صندلی از جنس ABS طرحدار تهیه شده به شیوه وکیوم فرمینگ یا MDF می باشد • پارچه ها از نوع ایرانی یا ترک می باشد • رنگ مورد استفاده پوشش پایه ها از نوع پودری الکترواستاتیک کوره ای ضد خش • جوش مورد استفاده درکل قطعات صندلی از نوع جوش CO<sub>2</sub> می باشد.





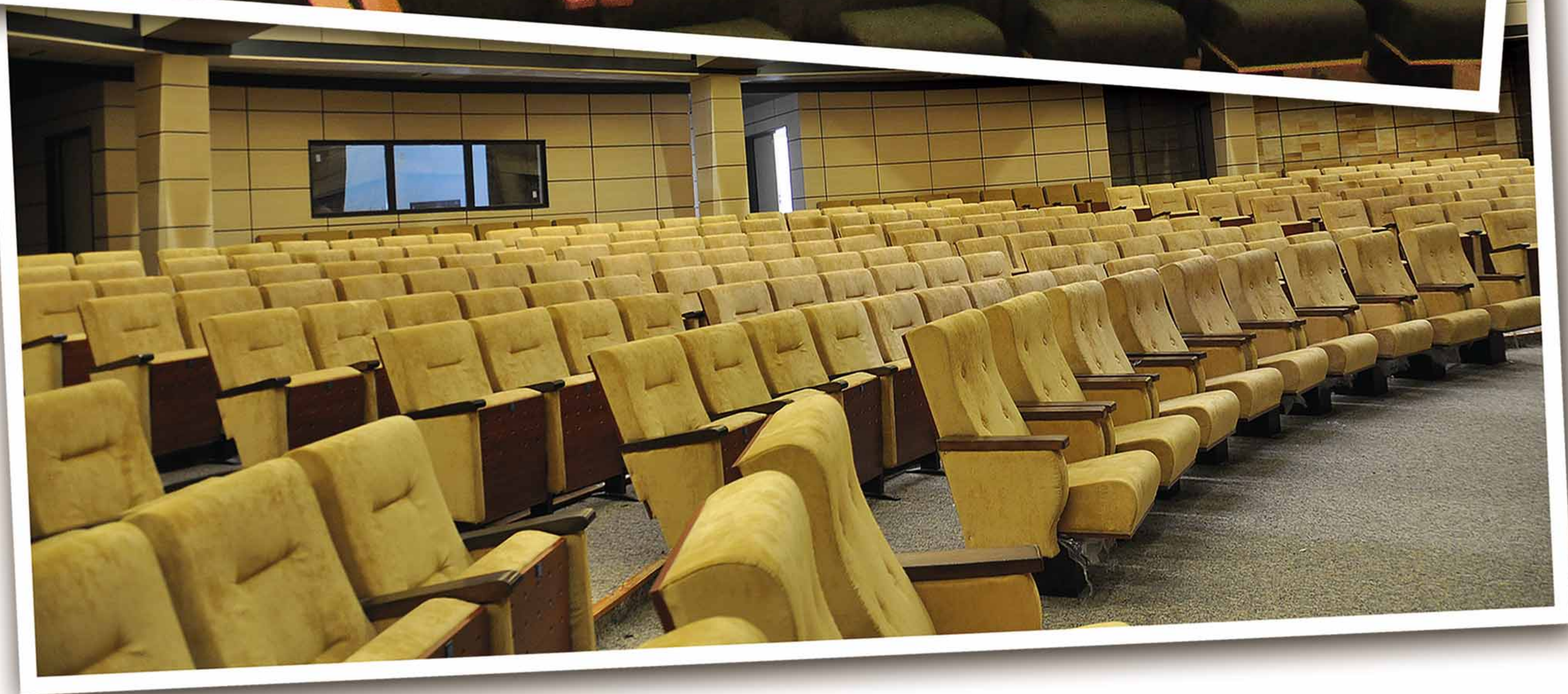
Model 9007 MDF







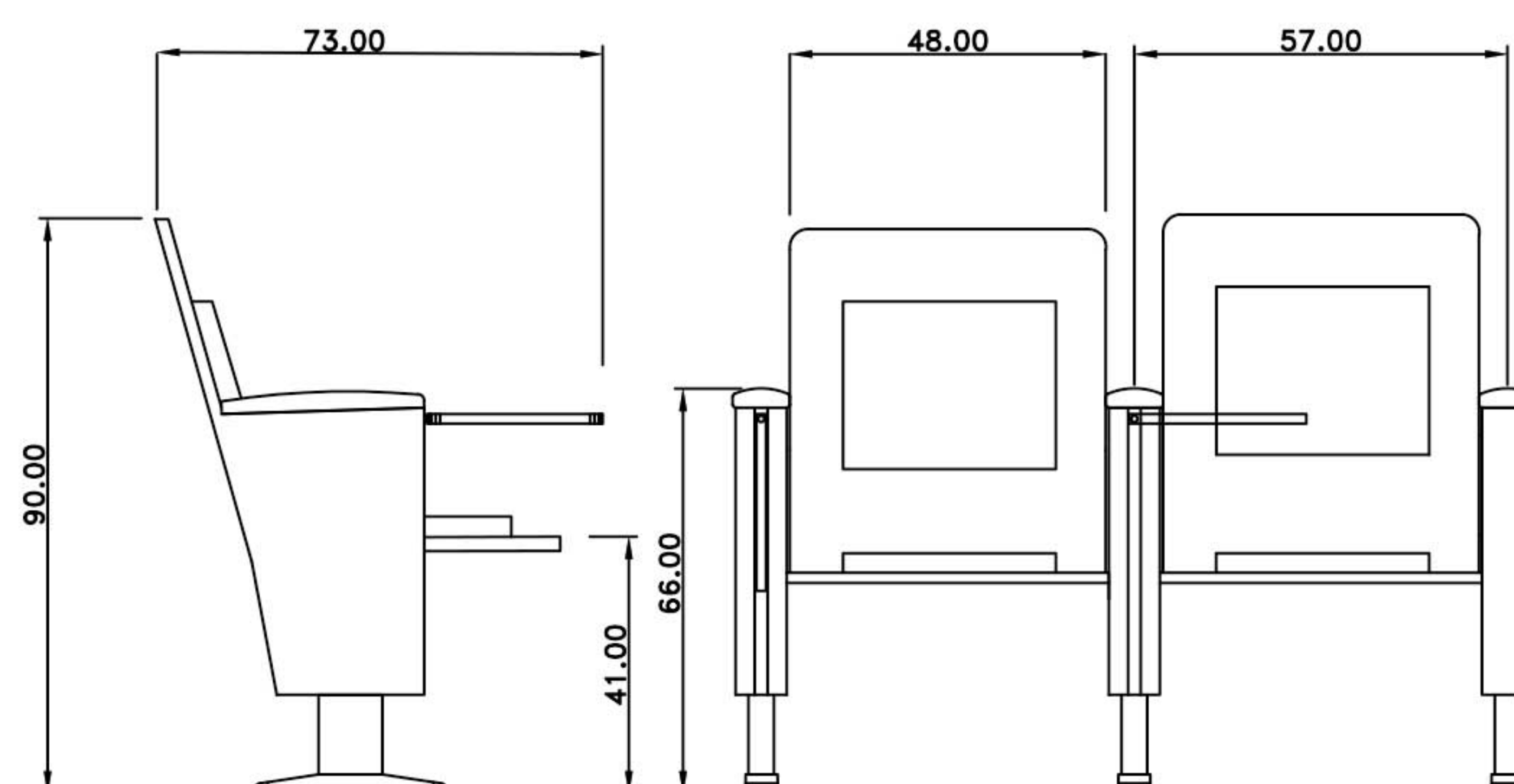








- کفی صندلی ثابت می باشد • پروفیل ها از جنس پروفیل سنگین ساوه • کفی و پشتی صندلی از جنس اسفنج با ضخامت ۴ سانتیمتر می باشد • دسته ها از جنس تحریر چوبی می باشد • کلاف های کفی و پشتی صندلی از جنس MDF می باشد
- پارچه ها از نوع ایرانی یا ترک می باشد • رنگ مورد استفاده پوشش پایه ها از نوع پودری الکترواستاتیک کوره ای ضد خش
- جوش مورد استفاده در کل قطعات صندلی از نوع جوش CO<sub>2</sub> می باشد.





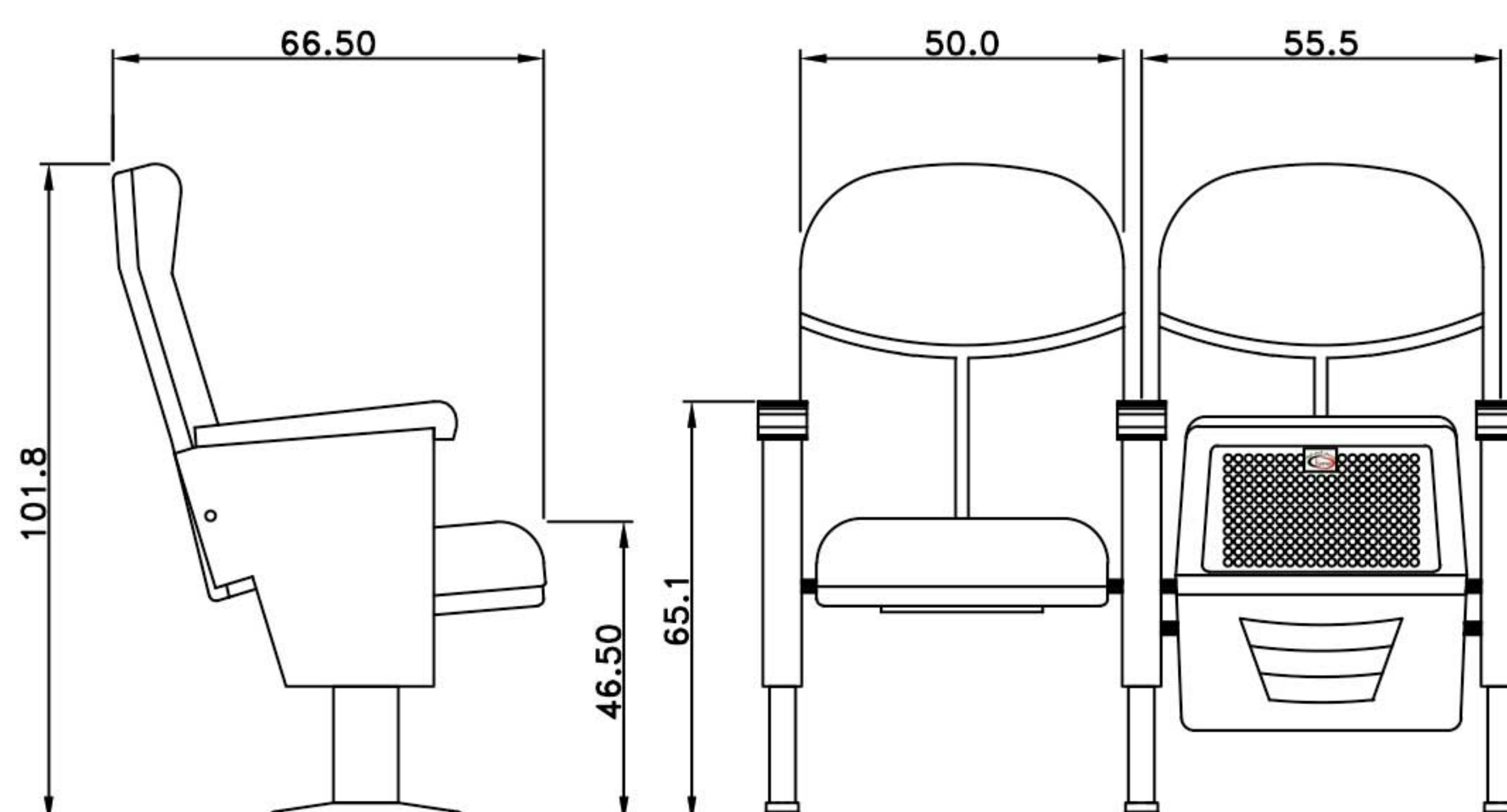
Model 9008







• کف تاشو بصورت اتوماتیک با مکانیزم تعادل و از نوع وزنه ای • پروفیل ها از جنس پروفیل سنگین ساوه • فوم از نوع فوم سرد تزریقی با دانستیتته بالا • کلاف های کفی و پشتی صندلی از جنس چند لایه پرس شده یا ام دی اف خام به ضخامت ۱۶ میلیمتر • دسته ها از جنس چوب راش یا فوم انتگرال می باشد • نمای کفی و پشتی صندلی از جنس ABS طرحدار تهیه شده به شیوه وکیوم فرمینگ یا MDF می باشد • پارچه ها از نوع ایرانی یا ترک می باشد • رنگ مورد استفاده پوشش پایه ها از نوع پودری الکترواستاتیک کوره ای ضد خش • جوش مورد استفاده درکل قطعات صندلی از نوع جوش CO<sub>2</sub> می باشد.





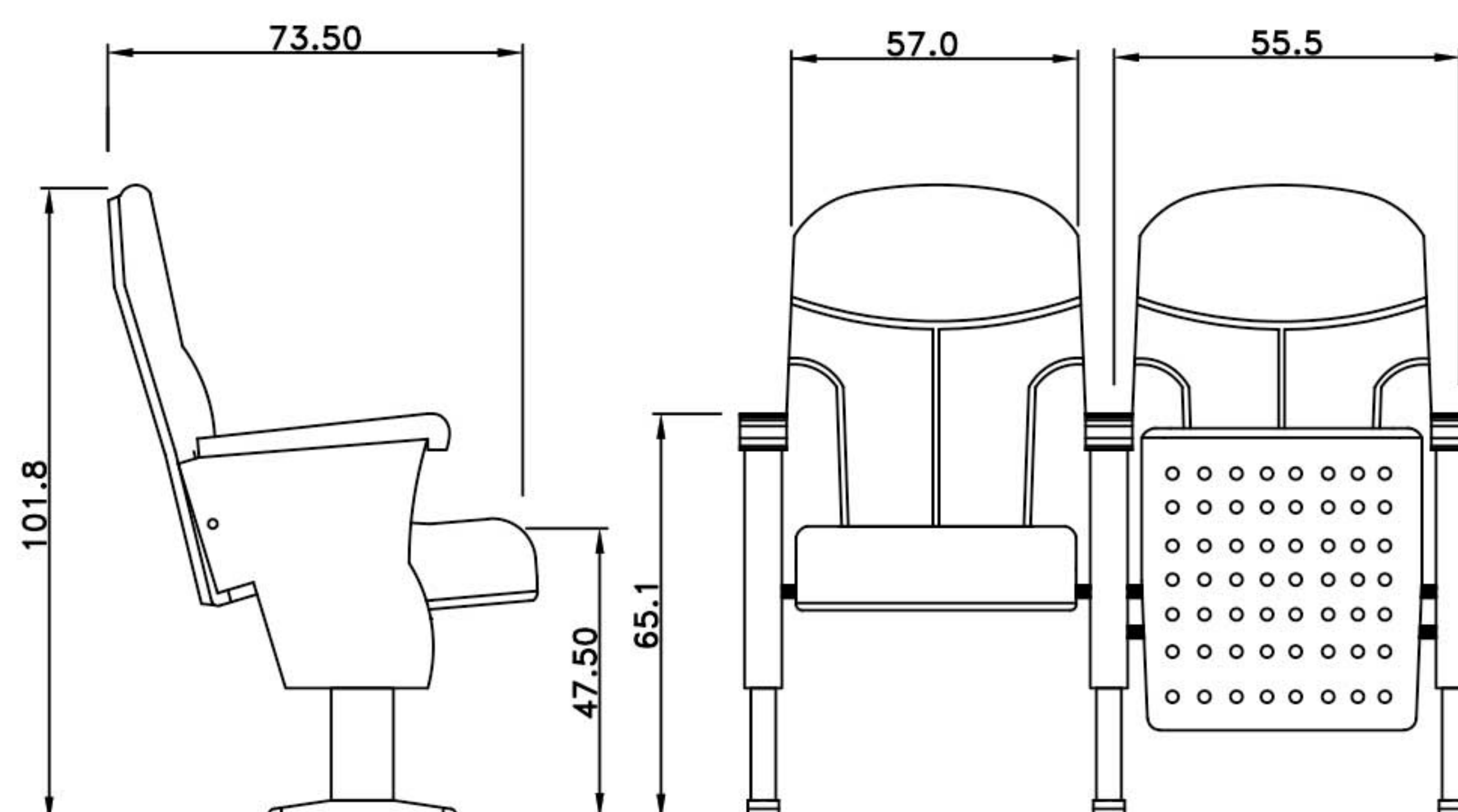
Model 9009







• کف تاشو بصورت اتوماتیک با مکانیزم تعادل و از نوع وزنه ای • پروفیل ها از جنس پروفیل سنگین ساوه • فوم از نوع فوم سرد تزریقی با دانستیتنه بالا • کلاف های کفی و پشتی صندلی از جنس چند لایه پرس شده یا ام دی اف خام به ضخامت ۱۶ میلیمتر • دسته ها از جنس چوب راش یا فوم انتگرال می باشد • نمای کفی و پشتی صندلی از جنس چند لایه پرس شده می باشد • پارچه ها از نوع ایرانی یا ترک می باشد • رنگ مورد استفاده پوشش پایه ها از نوع پودری الکترواستاتیک کوره ای ضد خش • جوش مورد استفاده درکل قطعات صندلی از نوع جوش CO<sub>2</sub> می باشد.





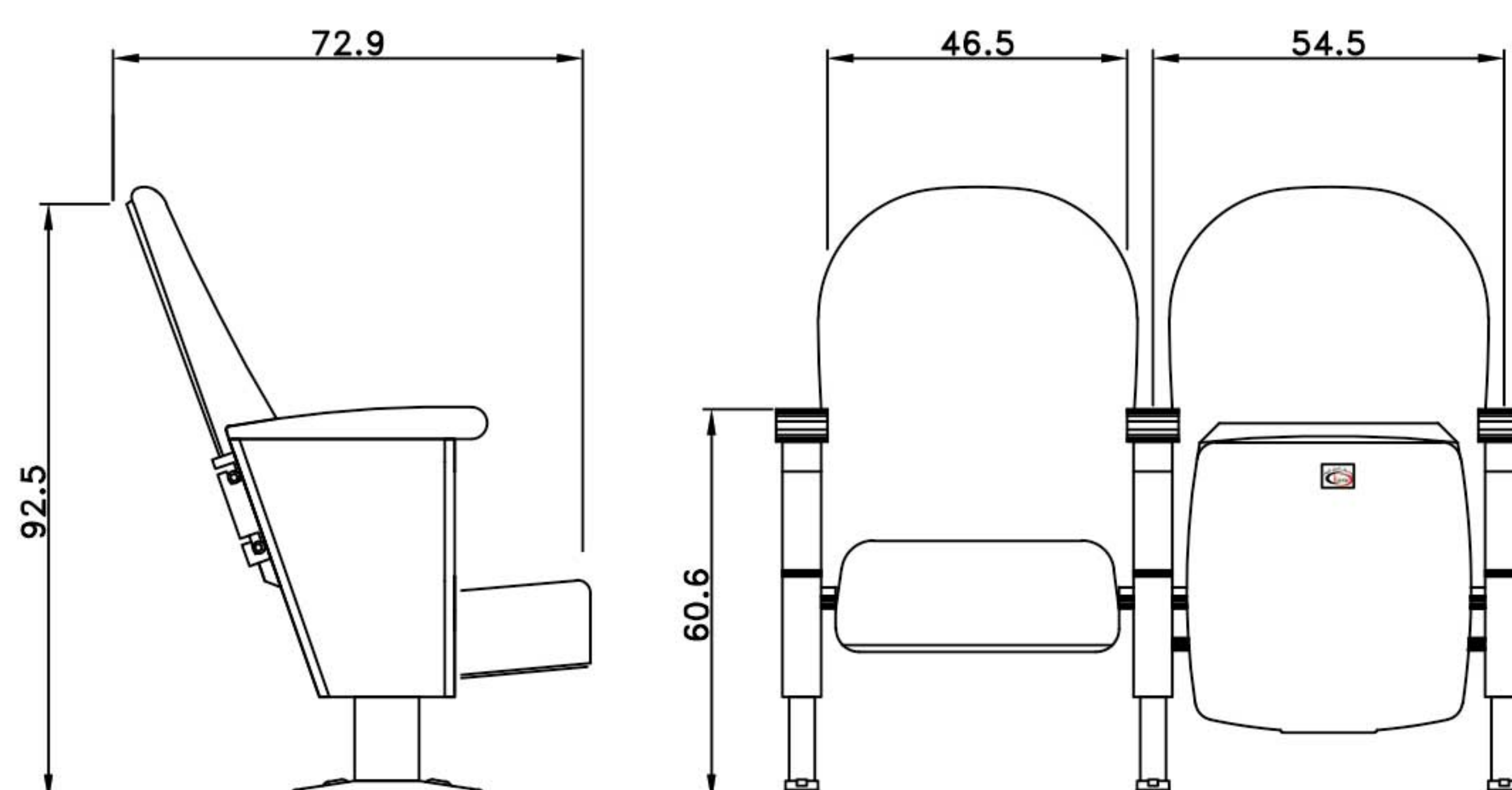
Model 9010







• کف تاشو بصورت اتوماتیک با مکانیزم تعادل و از نوع وزنه ای • پروفیل ها از جنس پروفیل سنگین ساوه • فوم از نوع فوم سرد تزریقی با دانستیتته بالا • کلاف های کفی و پشتی صندلی از جنس چند لایی پرس شده یا ام دی اف خام به ضخامت ۱۶ میلیمتر • دسته ها از جنس چوب راش یا فوم انتگرال می باشد • نمای کفی و پشتی صندلی از جنس ABS طرحدار تهیه شده به شیوه وکیوم فرمینگ یا چند لایی پرس شده می باشد • پارچه ها از نوع ایرانی یا ترک می باشد • رنگ مورد استفاده پوشش پایه ها از نوع پودری الکترواستاتیک کوره ای ضد خش • جوش مورد استفاده درکل قطعات صندلی از نوع جوش CO<sub>2</sub> می باشد.





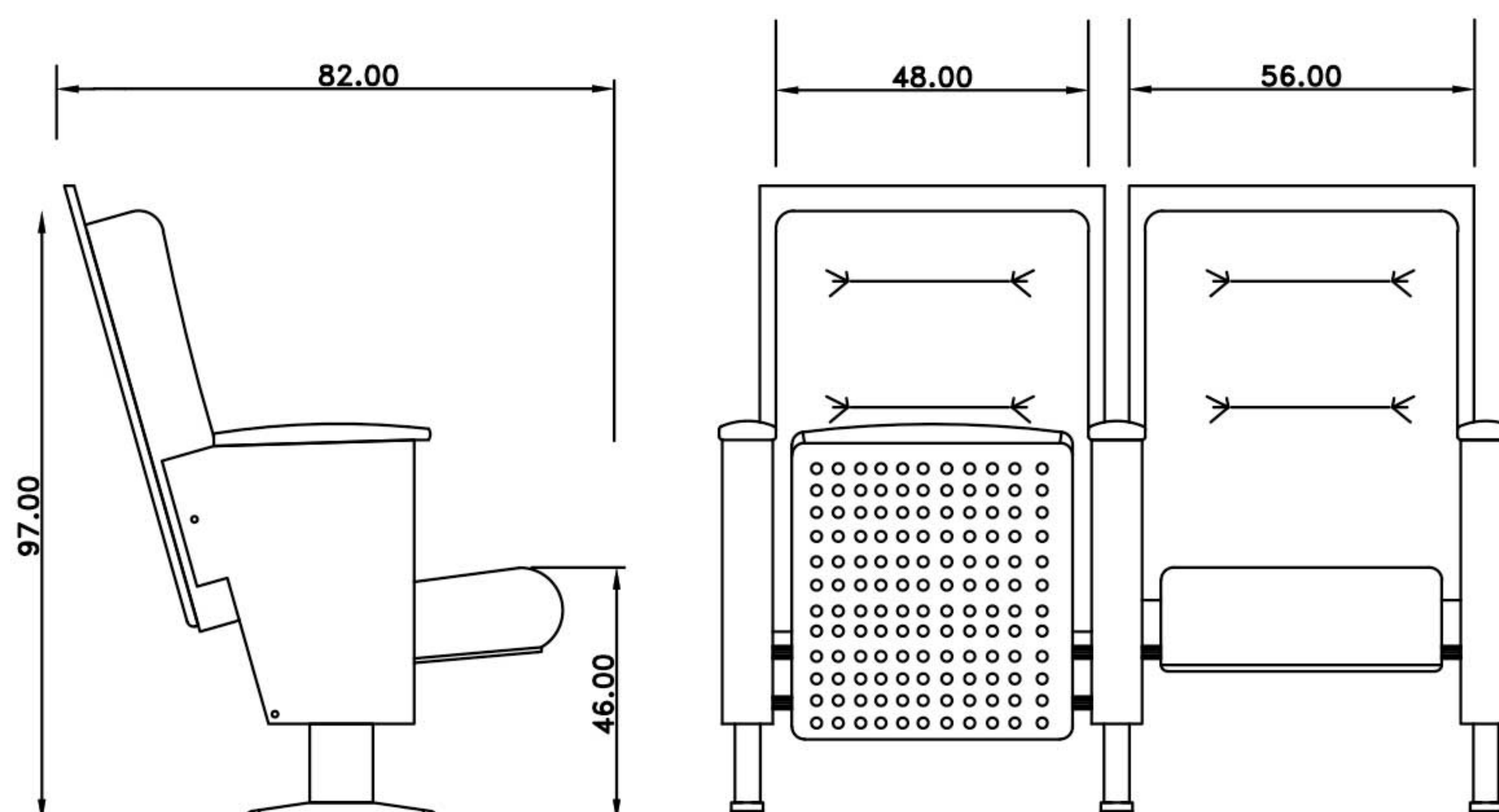
Model 9011







• کف تاشو بصورت اتوماتیک با مکانیزم تعادل و از نوع وزنه ای • پروفیل ها از جنس پروفیل سنگین ساوه • فوم از نوع فوم سرد تزریقی با دانستیتته بالا • کلاف های کفی و پشتی صندلی از جنس چند لایی پرس شده یا ام دی اف خام به ضخامت ۱۶ میلیمتر • دسته ها از جنس چوب راش یا فوم انتگرال می باشد • نمای کفی و پشتی صندلی از جنس ABS طرحدار تهیه شده به شیوه وکیوم فرمینگ یا MDF می باشد • پارچه ها از نوع ایرانی یا ترک می باشد • رنگ مورد استفاده پوشش پایه ها از نوع پودری الکترواستاتیک کوره ای ضد خش • جوش مورد استفاده درکل قطعات صندلی از نوع جوش CO<sub>2</sub> می باشد.





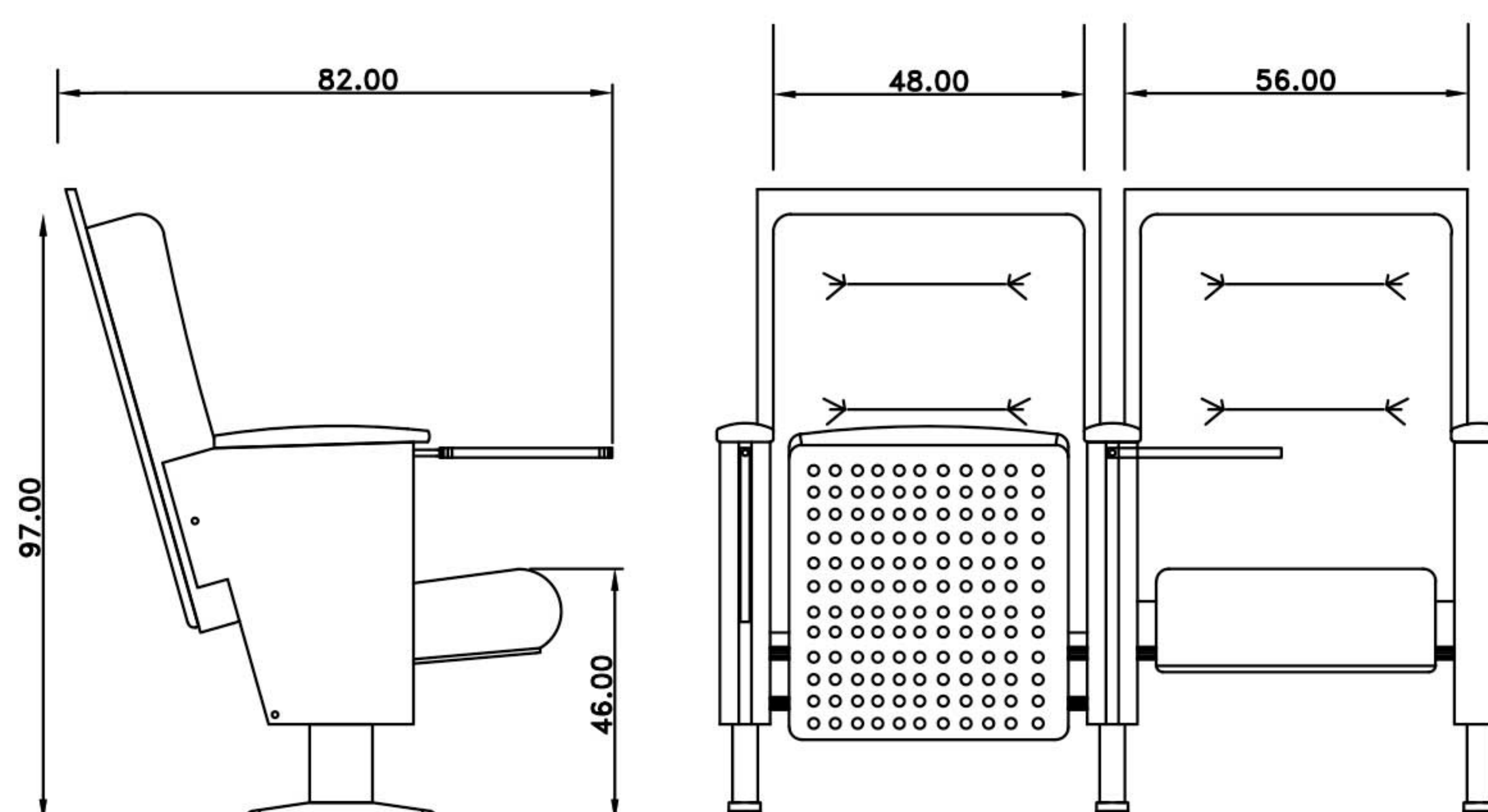
Model 9012







• کف تاشو بصورت اتوماتیک با مکانیزم تعادل و از نوع وزنه ای • پروفیل ها از جنس پروفیل سنگین ساوه • فوم از نوع فوم سرد تزریقی با دانستیتته بالا • کلاف های کفی و پشتی صندلی از جنس چند لایی پرس شده یا ام دی اف خام به ضخامت ۱۶ میلیمتر • دسته های صندلی از نوع تحریری چوبی یا انتگرال می باشد • نمای کفی و پشتی صندلی از جنس ABS طرحدار تهیه شده به شیوه وکیوم فرمینگ یا MDF می باشد • پارچه ها از نوع ایرانی یا ترک می باشد • رنگ مورد استفاده پوشش پایه ها از نوع پودری الکترواستاتیک کوره ای ضد خش • جوش مورد استفاده درکل قطعات صندلی از نوع جوش CO<sub>2</sub> می باشد.





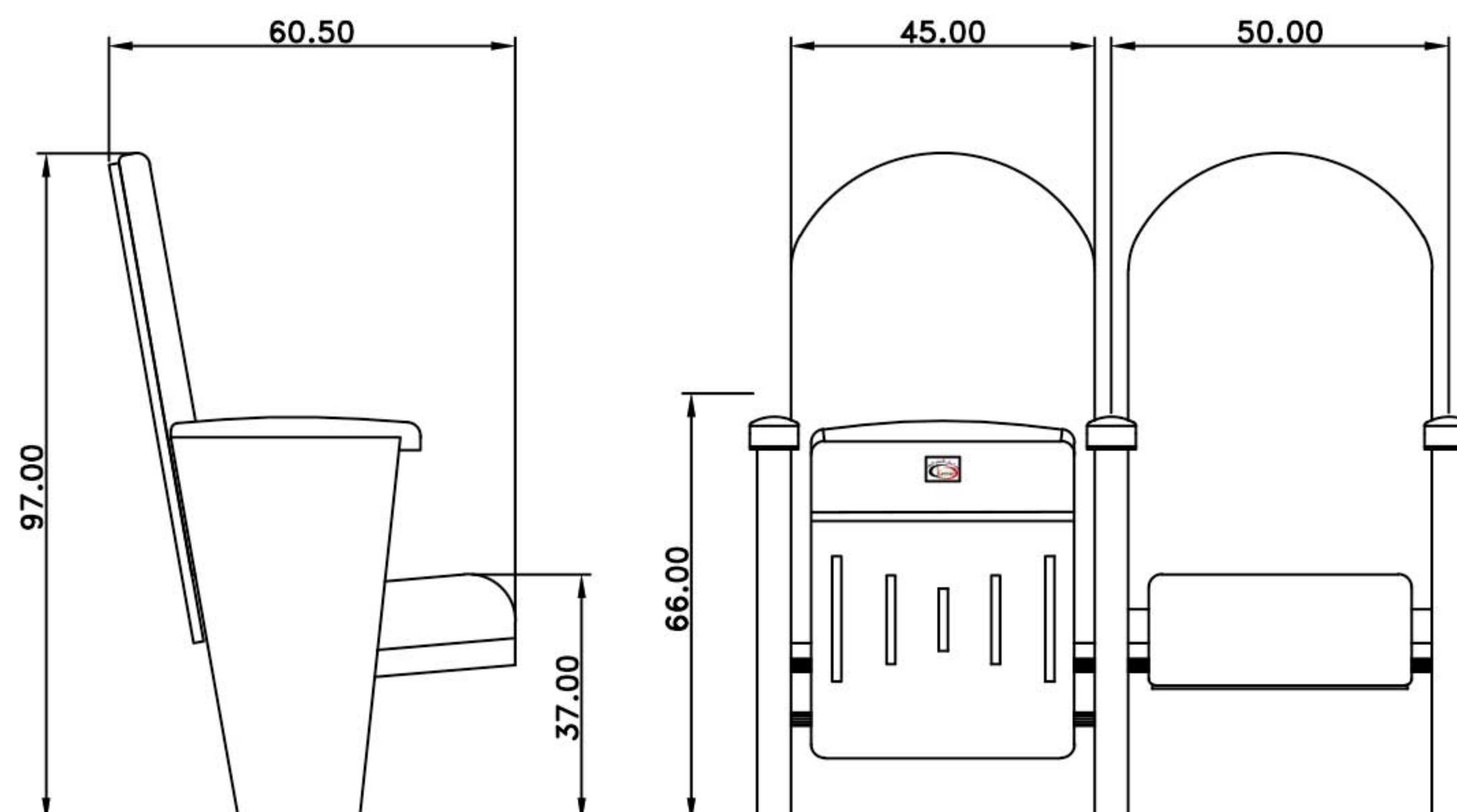
Model 9012 T







• کف تاشو بصورت اتوماتیک با مکانیزم تعادل و از نوع وزنه ای • پروفیل ها از جنس پروفیل سنگین ساوه • فوم از نوع فوم سرد تزریقی با دانستیتته بالا • کلاف های کفی و پشتی صندلی از جنس چند لایه پرس شده یا ام دی اف خام به ضخامت ۱۶ میلیمتر • دسته ها از جنس چوب راش یا فوم انتگرال می باشد • نمای کفی و پشتی صندلی از جنس ABS طرحدار تهیه شده به شیوه وکیوم فرمینگ می باشد • پارچه ها از نوع ایرانی یا ترک می باشد • رنگ مورد استفاده پوشش پایه ها از نوع پودری الکترواستاتیک کوره ای ضد خش • جوش مورد استفاده درکل قطعات صندلی از نوع جوش CO<sub>2</sub> می باشد.





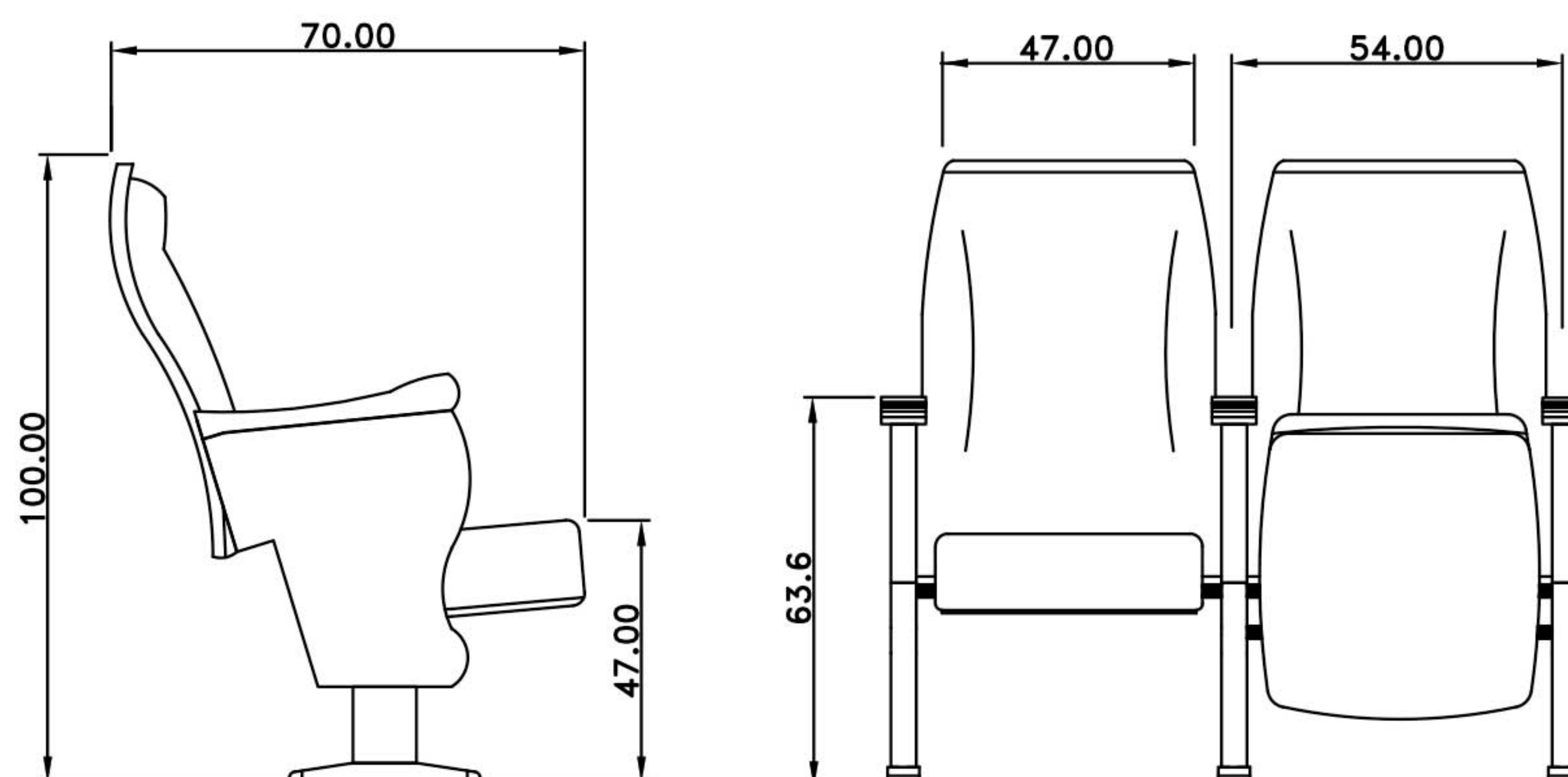
Model 9013







• کف تاشو بصورت اتوماتیک با مکانیزم تعادل و از نوع وزنه ای • پروفیل ها از جنس پروفیل سنگین ساوه • فوم از نوع فوم سرد تزریقی با دانسیته بالا • کلاف های کفی و پشتی صندلی از جنس چند لایه پرس شده می باشد • دسته ها از جنس چوب راش یا فوم انتگرال می باشد • نمای کفی و پشتی صندلی از جنس چند لایه پرس شده می باشد • پارچه ها از نوع ایرانی یا ترک می باشد • رنگ مورد استفاده پوشش پایه ها از نوع پودری الکترواستاتیک کوره ای ضد خش • جوش مورد استفاده درکل قطعات صندلی از نوع جوش CO<sub>2</sub> می باشد.





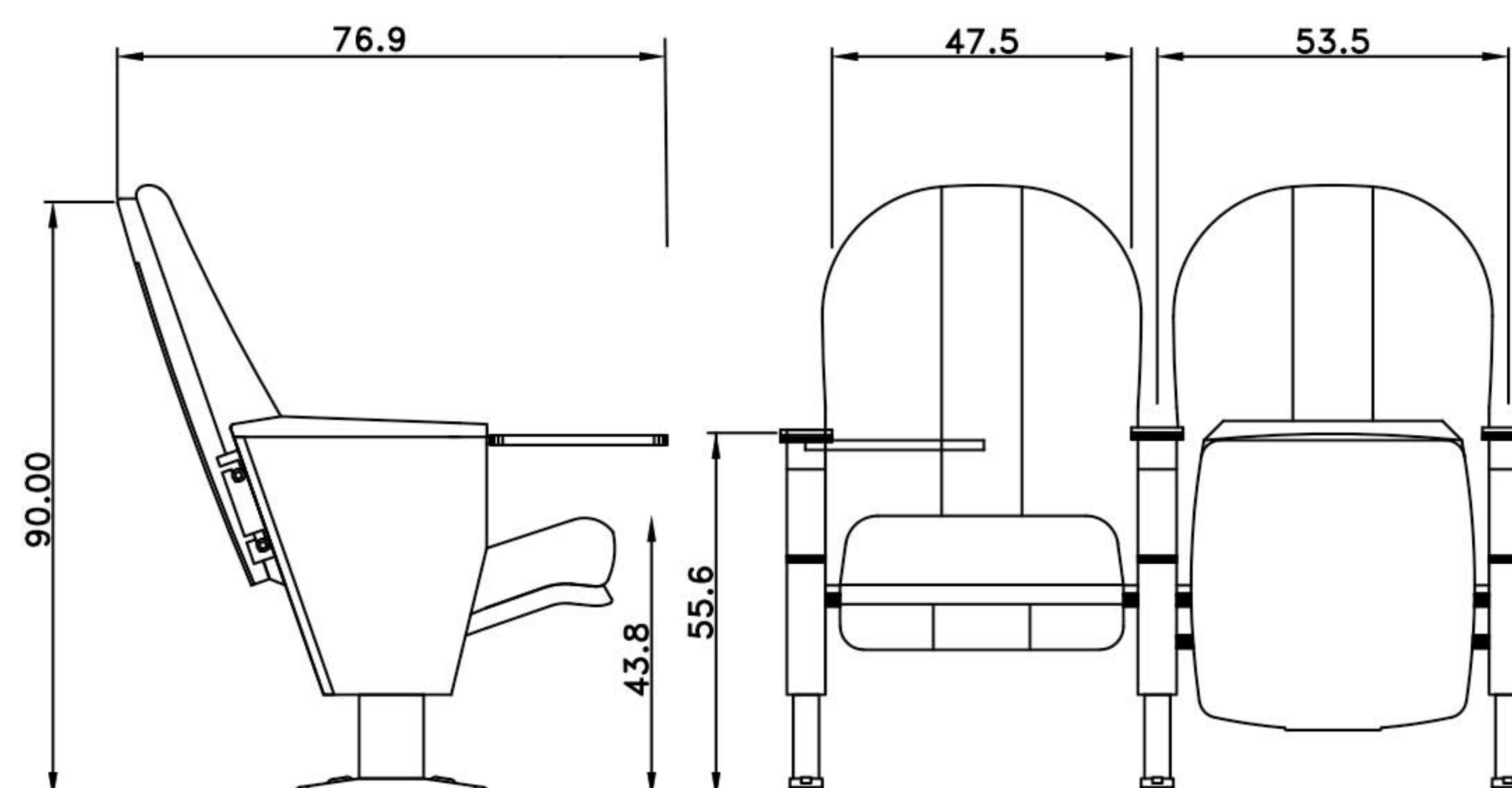
Model 9014







• کف تاشو بصورت اتوماتیک با مکانیزم تعادل و از نوع وزنه ای • پروفیل ها از جنس پروفیل سنگین ساوه • فوم از نوع فوم سرد تزریقی با دانسیته بالا • کلاف های کفی و پشتی صندلی از جنس چند لایه پرس شده یا ام دی اف خام به ضخامت ۱۶ میلیمتر • دسته های صندلی از نوع تحریری چوبی و به صورت مخفی می باشد • نمای کفی و پشتی صندلی از جنس ABS طرحدار تهیه شده به شیوه وکیوم فرمینگ • پارچه ها از نوع ایرانی یا ترک می باشد • رنگ مورد استفاده پوشش پایه ها از نوع پودری الکترواستاتیک کوره ای ضد خش • جوش مورد استفاده درکل قطعات صندلی از نوع جوش CO<sub>2</sub> می باشد.





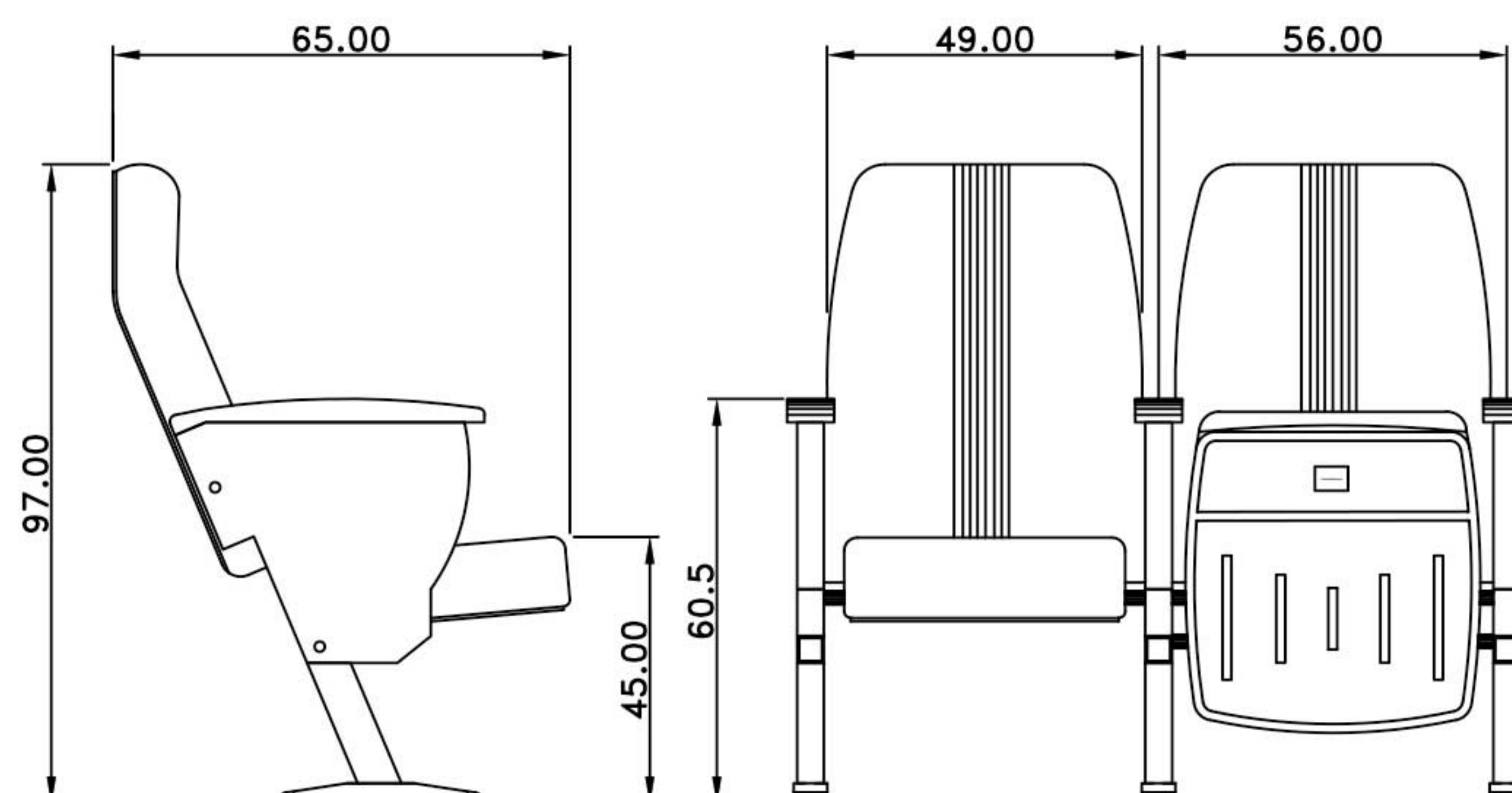
Model 9015







• کف تاشو بصورت اتوماتیک با مکانیزم تعادل و از نوع وزنه ای • پروفیل ها از جنس پروفیل سنگین ساوه • فوم از نوع فوم سرد تزریقی با دانسیته بالا • کلاف های کفی و پشتی صندلی از جنس چند لایه پرس شده یا ام دی اف خام به ضخامت ۱۶ میلیمتر • دسته ها از جنس چوب راش یا فوم انتگرال می باشد • نمای کفی و پشتی صندلی از جنس ABS طرحدار تهیه شده به شیوه وکیوم فرمینگ یا MDF می باشد • پارچه ها از نوع ایرانی یا ترک می باشد • رنگ مورد استفاده پوشش پایه ها از نوع پودری الکترواستاتیک کوره ای ضد خش • جوش مورد استفاده درکل قطعات صندلی از نوع جوش CO<sub>2</sub> می باشد.





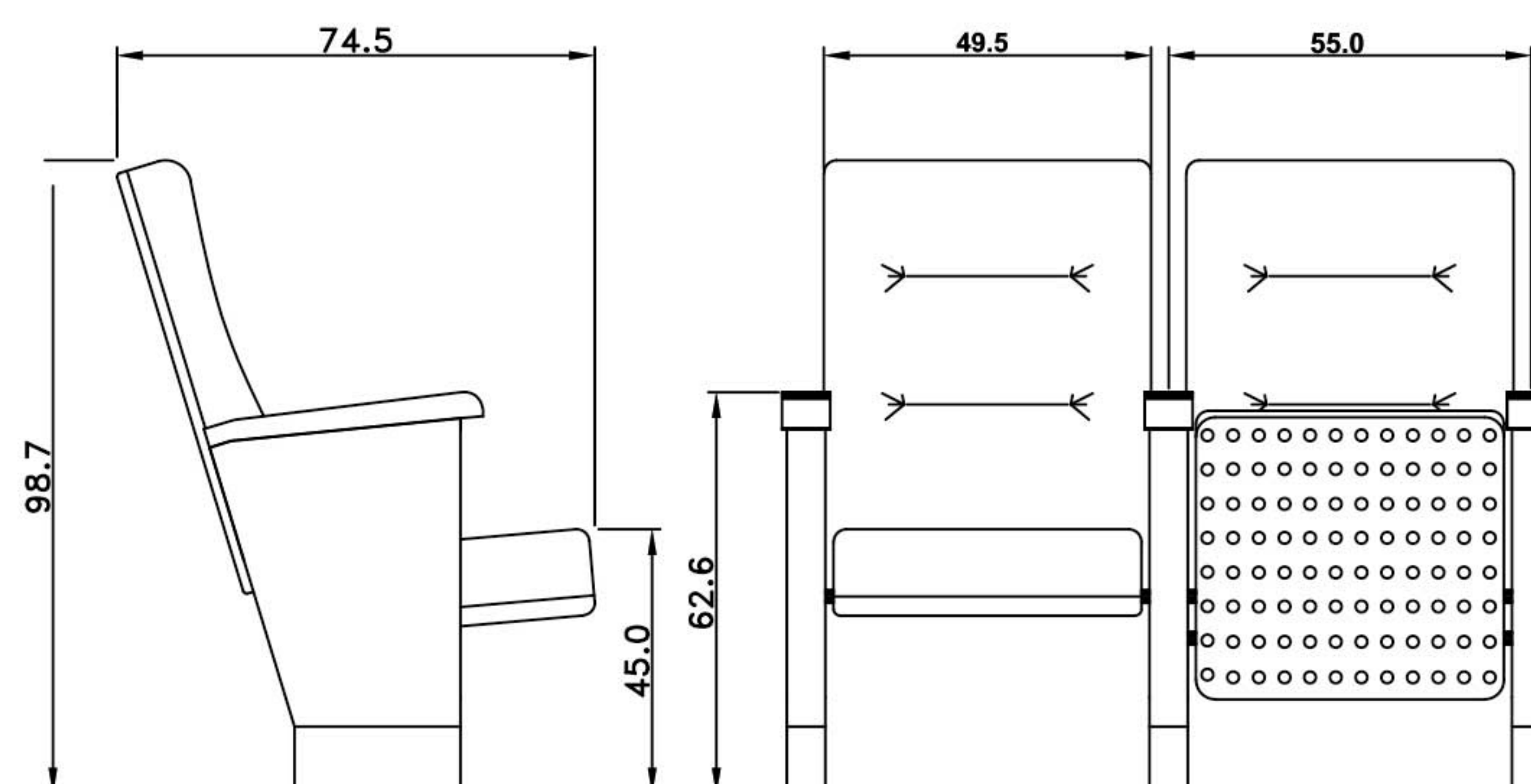
Model 9018







• کف تاشو بصورت اتوماتیک با مکانیزم تعادل و از نوع وزنه ای • پروفیل ها از جنس پروفیل سنگین ساوه • فوم از نوع فوم سرد تزریقی با دانسیته بالا • کلاف های کفی و پشتی صندلی از جنس چند لایه پرس شده یا ام دی اف خام به ضخامت ۱۶ میلیمتر • دسته های صندلی از جنس چوب راش می باشد • نمای کفی و پشتی صندلی از جنس MDF روکش شده می باشد • پارچه ها از نوع ایرانی یا ترک می باشد • رنگ مورد استفاده پوشش پایه ها از نوع پودری الکترواستاتیک کوره ای ضد خش • جوش مورد استفاده درکل قطعات صندلی از نوع جوش CO<sub>2</sub> می باشد.





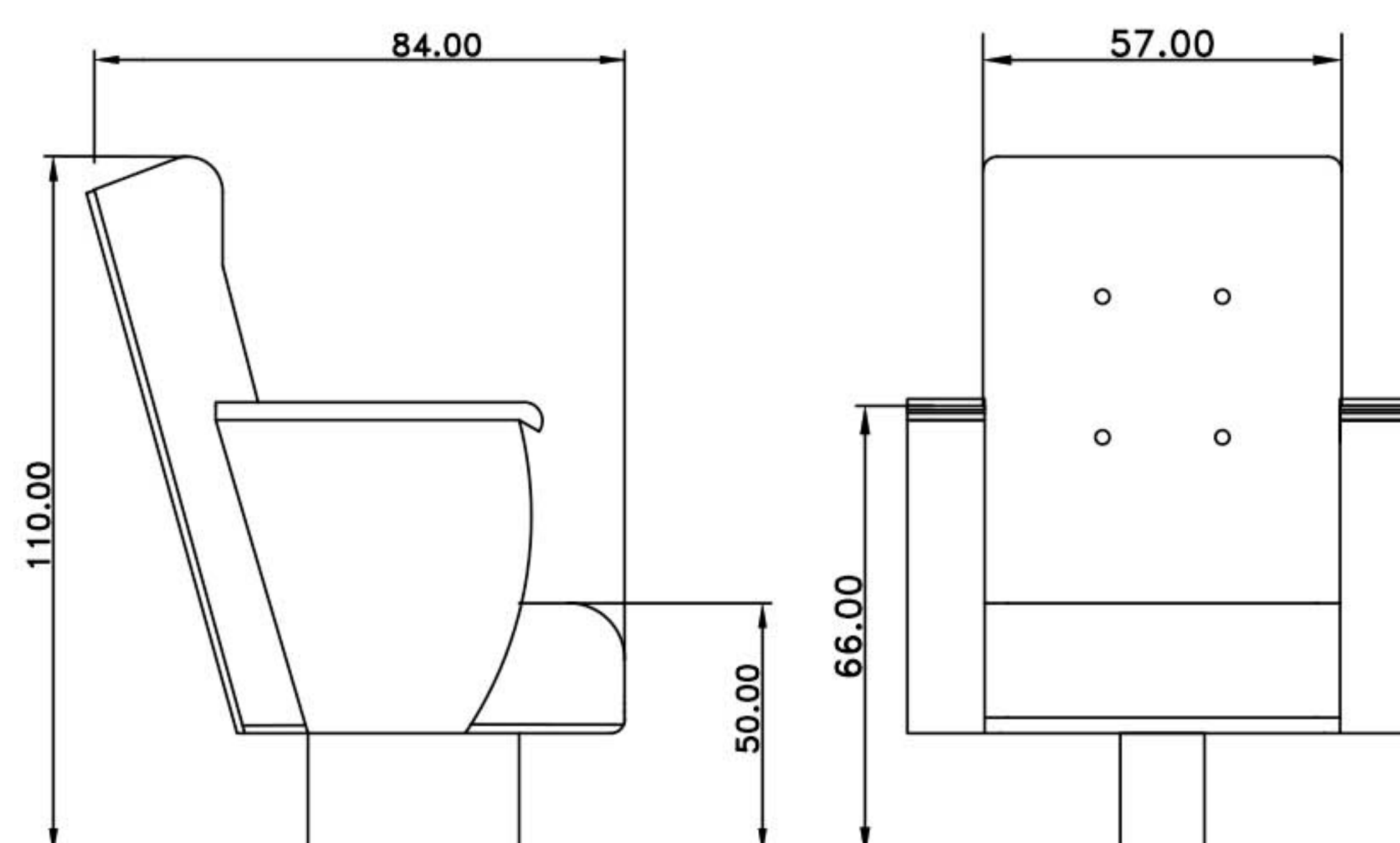
Model 9019







• سیستم به صورت کفی ثابت و تک پایه می باشد • فوم از نوع فوم سرد تزریقی با دانستیتیه بالا • اسکلت صندلی تماما از جنس پروفیل ۴۰\*۲۰ و ۲۰\*۲۰ می باشد • قابلیت نصب سیستم مترجم همزمان • کلاف های کفی و پشتی صندلی از جنس چند لایی پرس شده یا ام دی اف خام به ضخامت ۱۶ میلیمتر می باشد • پایه ها از جنس ورق سیاه به ضخامت ۳ میل می باشد • رنگ مورد استفاده پوشش پایه ها از نوع پودری الکترواستاتیک کوره ای ضد خش • نمای کفی و پشتی صندلی از جنس ام دی اف می باشد • دسته ها از جنس چوب راش می باشد • پارچه ها از نوع ایرانی یا ترک می باشد • جوش مورد استفاده درکل قطعات صندلی از نوع جوش CO<sub>2</sub> می باشد.





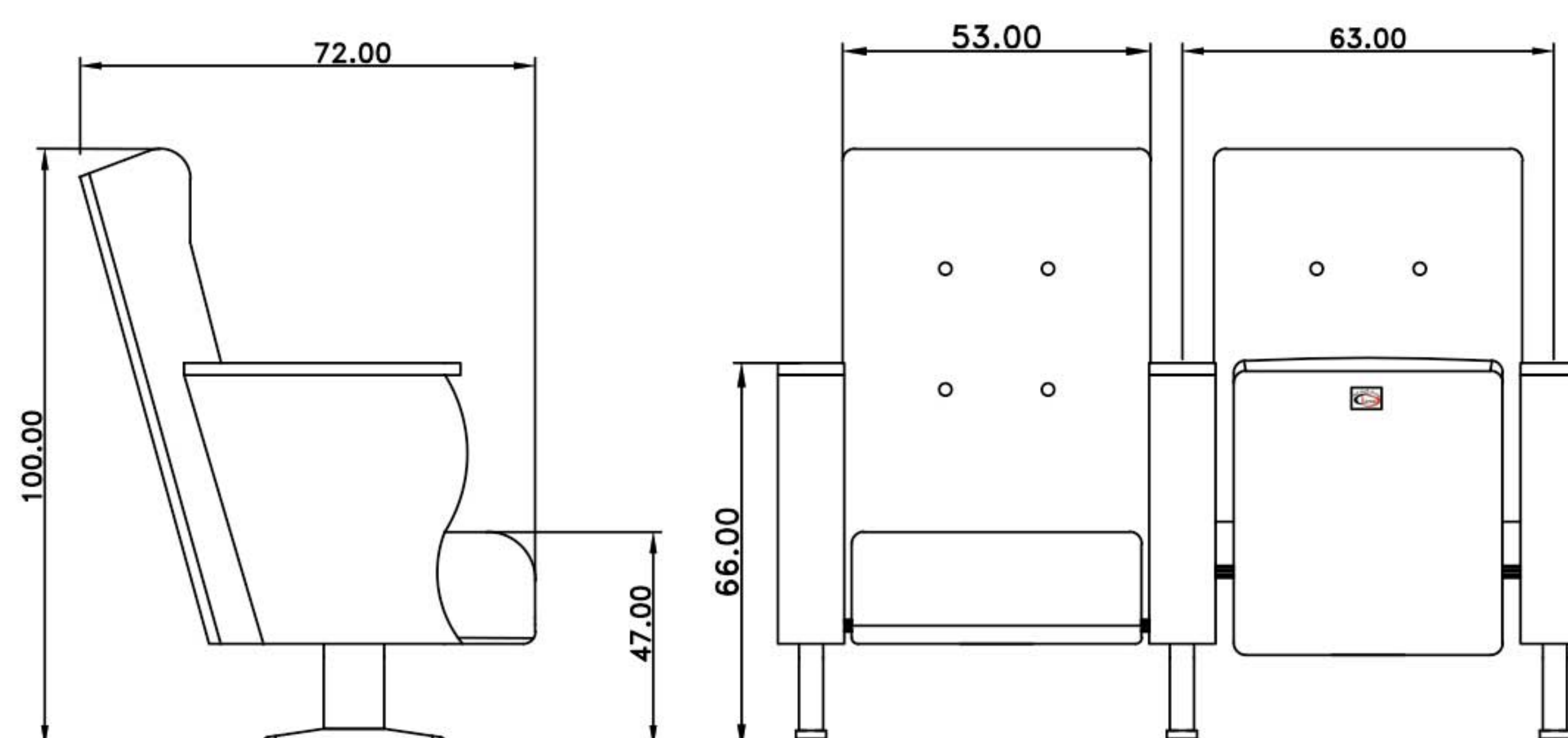
Model VIP







• کف تاشو بصورت اتوماتیک با مکانیزم تعادل و از نوع وزنه‌ای • فوم از نوع فوم سرد تزریقی با دانستیته بالا • اسکلت صندلی تماماً از جنس پروفیل ۴۰\*۲۰ و ۲۰\*۲۰ می باشد • قابلیت نصب سیستم مترجم همزمان • کلاف های کفی و پشتی صندلی از جنس چند لایه پرس شده یا ام دی اف خام به ضخامت ۱۶ میلیمتر می باشد • پایه‌ها از جنس ورق سیاه به ضخامت ۳میل می باشد • رنگ مورد استفاده پوشش پایه ها از نوع پودری الکترواستاتیک کوره ای ضد خش • نمای کفی و پشتی صندلی از جنس ام دی اف می باشد • دسته ها از جنس چوب راش می باشد • پارچه ها از نوع ایرانی یا ترک می باشد





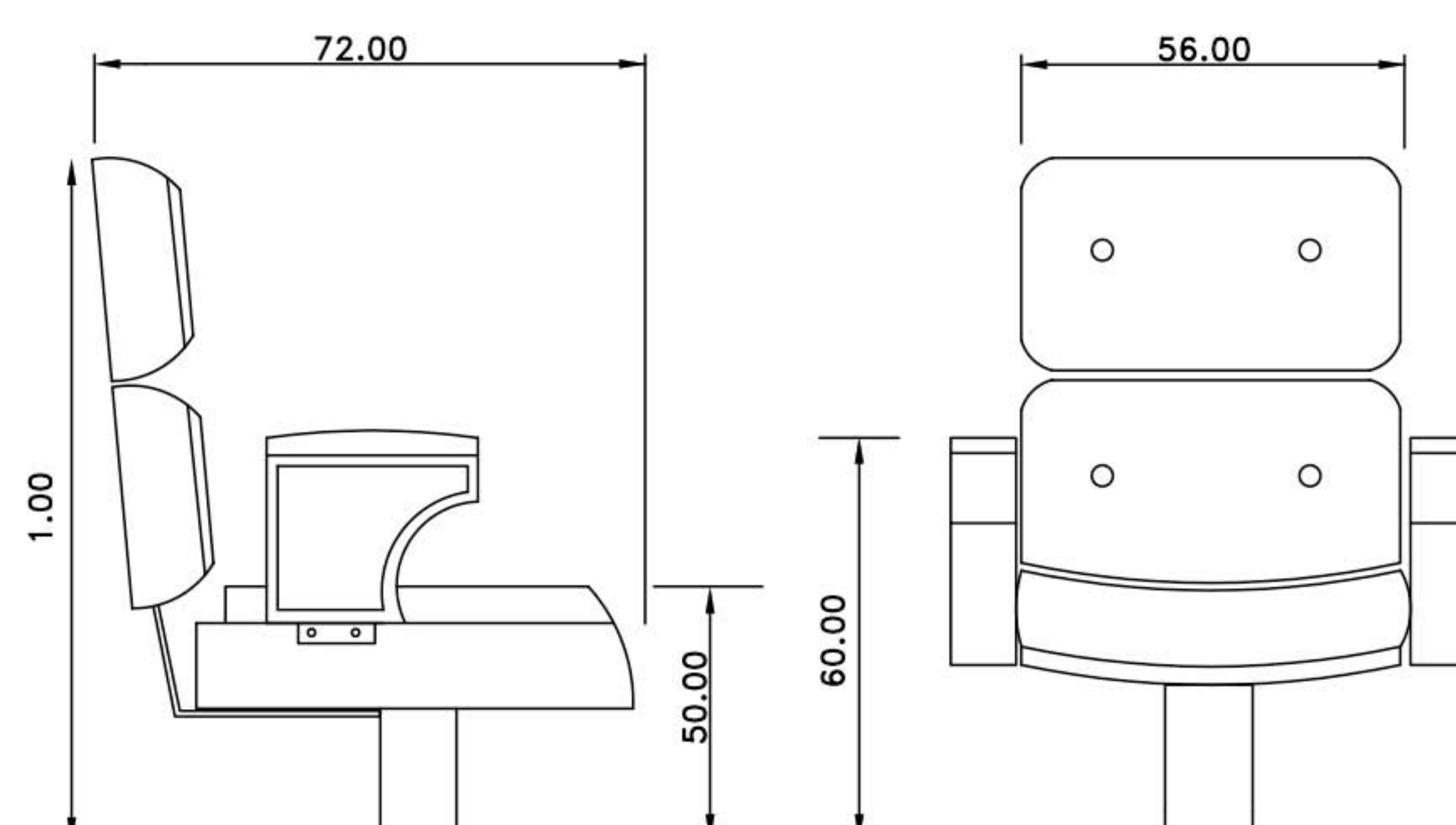
Model VIP-K







• سیستم به صورت کفی ثابت و تک پایه می باشد • فوم از نوع سرد تزریقی با دانستیتته بالا • اسکلت صندلی تماما از جنس پروفیل ۴۰\*۲۰ و ۲۰\*۲۰ می باشد • قابلیت نصب سیستم مترجم همزمان • کلاف های کفی و پشتی صندلی از جنس چند لایی پرس شده می باشد • پایه ها از جنس ورق سیاه به ضخامت ۳ میل می باشد • رنگ مورد استفاده پوشش پایه ها از نوع پودری الکترواستاتیک کوره ای ضد خش • نمای کفی و پشتی صندلی از جنس چند لایی پرس شده می باشد • دسته ها از جنس چوب راش می باشد • پارچه ها از نوع ایرانی یا ترک می باشد • جوش مورد استفاده درکل قطعات صندلی از نوع جوش CO<sub>2</sub> می باشد.





Model VIP DIPLOMAT







Model 9000



Model 9000 S



Model 9000 T MDF



Model 9001



Model 9002



Model 9003 ABS



Model 9003 T



Model 9003 MDF



Model 9004



Model 9005



Model 9005 S



Model 9005 T



Model 9006



Model 9007 ABS



Model 9007 T



Model 9007 MDF



Model 9008



Model 9009



Model 9010



Model 9011



Model 9012



Model 9012 T



Model 9013



Model 9014



Model 9015



Model 9016



Model 9017



Model 9018



Model 9019



Model VIP



Model VIP K



Model VIP Diplomat

